

스프링 플런저 · 핀타입 / 일자홈

22050.0110



제품 설명

스프링 플런저는 정위치를 잡아주는 용도 혹은 압력을 가하거나 멈춤쇠 또는 배출(사출/프레스) 용도로 적용 가능

재질

나사 고정식 패드  
 • 스틸, 경화처리, 흑색처리

몸체

• 스틸, 흑색처리

스프링

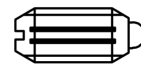
• 스테인리스 스틸

특징

일반 스프링력: 표시 없음



일반 스프링력



중하중 스프링력

더 많은 정보

참조

스페셜 타입 별도 요청.  
 스프링 플런저의 스프링 범위와 강도는 특별히 검사되었음.

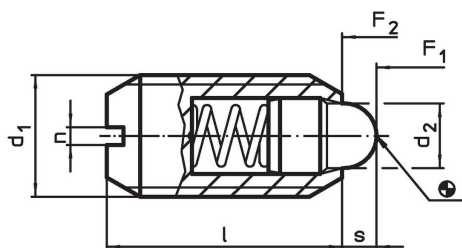
참조

나사 풀림 방지는 별도 요청. 부록 - 기술 자료 - 참조.

추가 제품

- 홀더, 스프링 플런저 용
- 스프링 플런저, 핀과 슬롯 - INCH

그림

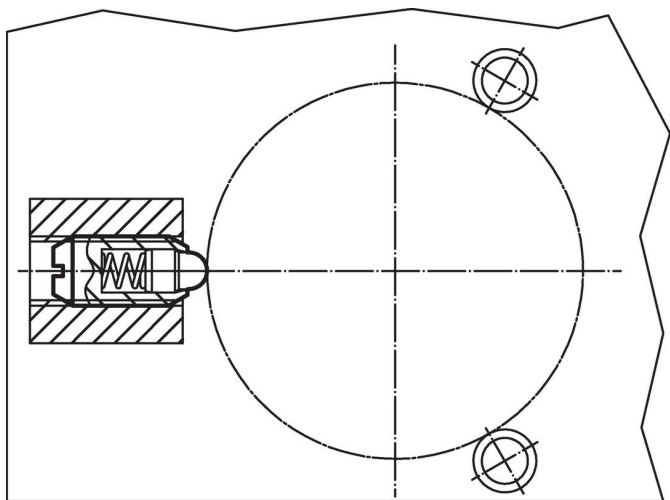


주문 정보

치수				스트로크	스프링력 <sup>1)</sup>		최대		제품 번호.
d <sub>1</sub>	d <sub>2</sub>	l	n	s	F <sub>1</sub> ~	F <sub>2</sub> ~	[°C]	[g]	
[mm]				[mm]	[N]				
스틸, 일반 하중 스프링									
M10	4,5	19	1,5	2,5	19	42	250	7	22050.0110

<sup>1)</sup> 통계상 평균수치임

적용 예



규정 준수

RoHS 준수

납 성분 포함 - 예외조항 6a / 6b / 6c 준수

0.1% w/w 이상 함유된 SVHC 물질 포함

납 성분 포함 - 2024년 1월 23일 SVHC 목록

식수안전 및 독성물질 관리법 물질 포함



납은 노출로 인해 암과 생식 기능에 해를 끼칠 수 있습니다  
<https://www.P65Warnings.ca.gov/>

분쟁 광물 포함하지 않음

이 제품은 탄탈륨, 주석, 금 또는 텅스텐 등 민주 공화국 또는 인접 국가에서 "분쟁 광물"로 지정된 물질을 포함하지 않습니다.