

## 스프링 플런저 · 플라스틱

22040.0406



### 제품 설명

스프링 플런저는 정위치를 잡아주는 용도 혹은 압력을 가하거나 멈춤쇠 또는 배출(사출/프레스) 용도로 적용 가능

### 재질

#### 몸체

- 플라스틱 POM, 파란색

#### 볼

- 열가소성 수지(플라스틱) POM, 흰색

#### 스프링

- 스테인리스 스틸

### 더 많은 정보

#### 참조

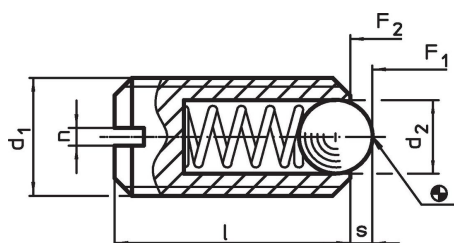
스페셜 타입 별도 요청.  
스프링 플런저의 스프링 범위와 강도는 특별히 검사되었음.

#### 참조

나사 풀림 방지는 별도 요청. 부록 - 기술 자료 - 참조.

인덱싱 (indexing) 저항의 계산 방법은 섹션 첫 부분의 상세 내용 참조.

### 그림

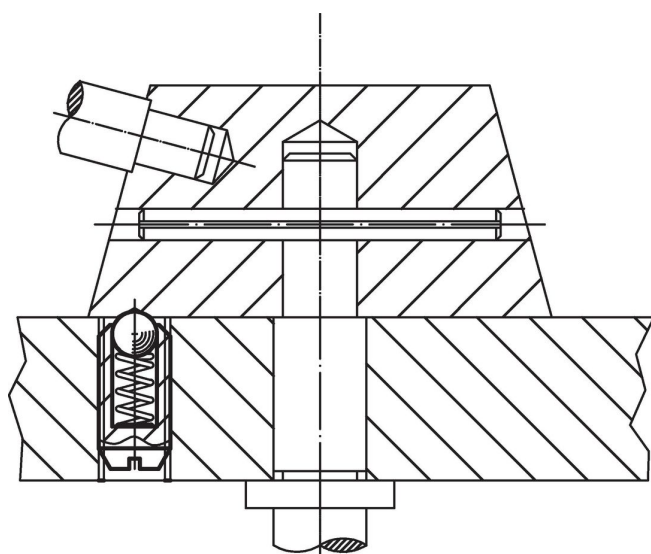


### 주문 정보

| 치수             |                |    |   | 스트로크 | 스프링력 <sup>1)</sup> |                | 최소 ~ 최대 |    | 중량  | 제품 번호      |
|----------------|----------------|----|---|------|--------------------|----------------|---------|----|-----|------------|
| d <sub>1</sub> | d <sub>2</sub> | l  | n | s    | F <sub>1</sub>     | F <sub>2</sub> | [°C]    |    | [g] |            |
| [mm]           |                |    |   | [mm] | [N]                |                |         |    |     |            |
| 플라스틱 볼         |                |    |   |      |                    |                |         |    |     |            |
| M6             | 3,5            | 14 | 1 | 0,9  | 12                 | 17             | -30     | 50 | 0,4 | 22040.0406 |

<sup>1)</sup> 통계상 평균수치임

### 적용 예



## 규정 준수

### RoHS 준수

지침 2011/65/EU 및 지침 2015/863 준수

### SVHC재질을 미포함

0.1% w/w 이상 함유된 SVHC 물질 없음 - 2024년 1월 23일 SVHC 목록.

### 식수안전 및 독성물질 관리법 물질을 포함하지 않음

식수안전 및 독성물질 관리법 물질들이 포함되어 있지 않음

<https://www.P65Warnings.ca.gov/>

### 분쟁 광물 포함하지 않음

이 제품은 탄탈륨, 주석, 금 또는 텅스텐 등 민주 공화국 또는 인접 국가에서 "분쟁 광물"로 지정된 물질을 포함하지 않습니다.