

## 스프링 플런저 · 움직이는 볼 / 내부 육각렌치

22031.0206



### 제품 설명

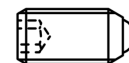
스프링 플런저는 정위치를 잡아주는 용도 혹은 압력을 가하거나 멈춤시 또는 배출(사출/프레스) 용도로 적용 가능  
움직이는 볼로 상대물의 마모를 최소화 할 수 있음. 또한 상대물에 따라서 확실하게 볼이 잠길 수 있음.  
플라스틱 베어링으로 인해 전기 절연 효과를 지님.

### 재질

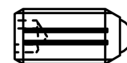
- 몸체**
- 스텐레스 스틸 1.4305
- 베어링**
- 플라스틱
- 볼**
- 스텐레스 스틸, 경화처리
- 스프링**
- 스테인리스 스틸

### 특징

일반 스프링력: 표시 없음



일반 스프링력



중하중 스프링력

### 더 많은 정보

#### 참조

스페셜 타입 별도 요청.  
스프링 플런저의 스프링 범위와 강도는 특별히 검사되었음.

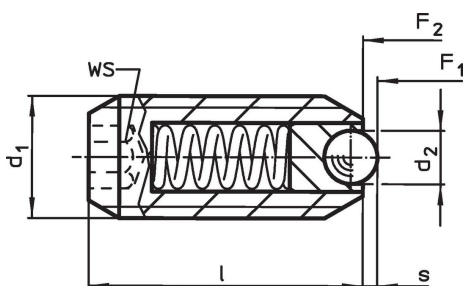
#### 참조

나사 풀림 방지는 별도 요청. 부록 - 기술 자료 - 참조.  
인덱싱 (indexing) 저항의 계산 방법은 섹션 첫 부분의 상세 내용 참조.

#### 추가 제품

- Locators, with bore hole, for spring plungers
- Locators, smooth, for spring plungers
- 홀더, 스프링 플런저 용

### 그림

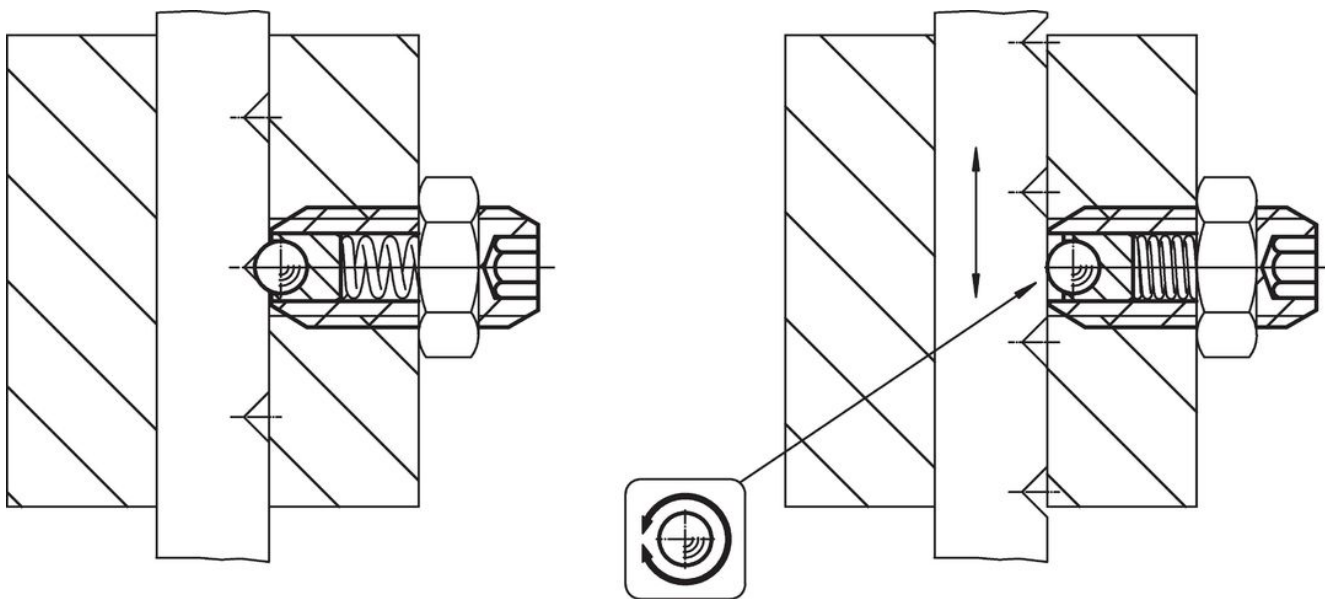


### 주문 정보

| d <sub>1</sub>      | 치수             |      | WS   | 스트로크<br>s | 스프링력 <sup>1)</sup>  |                     | 최소   | 최대 | [g] | 제품 번호.     |
|---------------------|----------------|------|------|-----------|---------------------|---------------------|------|----|-----|------------|
|                     | d <sub>2</sub> | l    |      |           | F <sub>1</sub><br>~ | F <sub>2</sub><br>~ |      |    |     |            |
| [mm]                |                | [mm] | [mm] | [mm]      | [N]                 |                     | [°C] |    | [g] |            |
| 스테인리스 스틸, 일반 하중 스프링 |                |      |      |           |                     |                     |      |    |     |            |
| M6                  | 2,5            | 15   | 3    | 0,7       | 6,3                 | 10                  | -30  | 90 | 1,6 | 22031.0206 |

<sup>1)</sup> 통계상 평균수치임

적용 예



규정 준수

RoHS 준수

지침 2011/65/EU 및 지침 2015/863 준수

SVHC 재질을 미포함

0.1% w/w 이상 함유된 SVHC 물질 없음 - 2024년 1월 23일 SVHC 목록.

식수안전 및 독성물질 관리법 물질을 포함하지 않음

식수안전 및 독성물질 관리법 물질들이 포함되어 있지 않음

<https://www.P65Warnings.ca.gov/>

분쟁 광물 포함하지 않음

이 제품은 탄탈륨, 주석, 금 또는 텅스텐 등 민주 공화국 또는 인접 국가에서 "분쟁 광물"로 지정된 물질을 포함하지 않습니다.