

## 스프링 플런저·움직이는 볼 / 내부 육각렌치

22031.0205



### 제품 설명

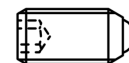
스프링 플런저는 정위치를 잡아주는 용도 혹은 압력을 가하거나 멈춤시 또는 배출(사출/프레스) 용도로 적용 가능  
움직이는 볼로 상대물의 마모를 최소화 할 수 있음. 또한 상대물에 따라서 확실하게 볼이 잠길 수 있음.  
플라스틱 베어링으로 인해 전기 절연 효과를 지님.

### 재질

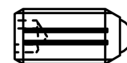
- 몸체**
- 스텐레스 스틸 1.4305
- 베어링**
- 플라스틱
- 볼**
- 스텐레스 스틸, 경화처리
- 스프링**
- 스테인리스 스틸

### 특징

일반 스프링력: 표시 없음



일반 스프링력



중하중 스프링력

### 더 많은 정보

#### 참조

스페셜 타입 별도 요청.  
스프링 플런저의 스프링 범위와 강도는 특별히 검사되었음.

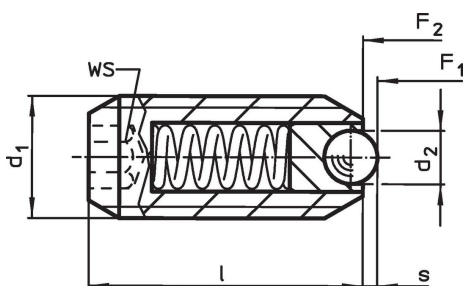
#### 참조

나사 풀림 방지는 별도 요청. 부록 - 기술 자료 - 참조.  
인덱싱 (indexing) 저항의 계산 방법은 섹션 첫 부분의 상세 내용 참조.

#### 추가 제품

- Locators, with bore hole, for spring plungers
- Locators, smooth, for spring plungers
- 홀더, 스프링 플런저 용

### 그림

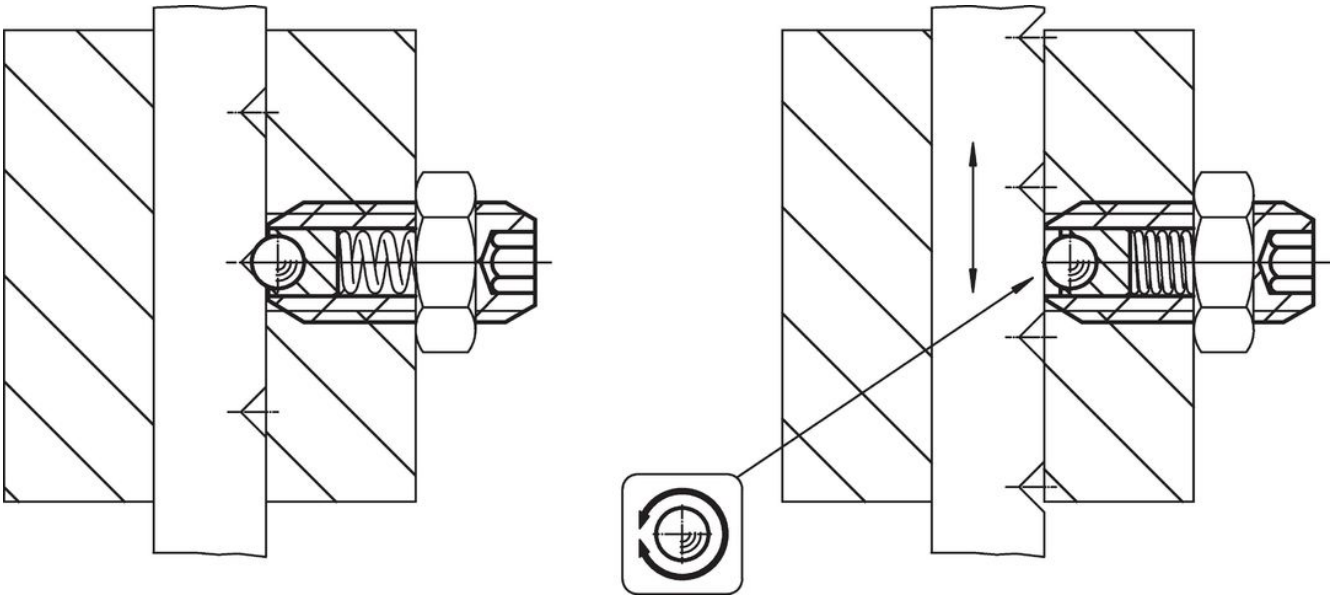


### 주문 정보

치수			WS	스트로크 s	스프링력 <sup>1)</sup>		최소	최대	[g]	제품 번호.
d <sub>1</sub>	d <sub>2</sub>	l			F <sub>1</sub> ~	F <sub>2</sub> ~				
[mm]			[mm]	[mm]	[N]		[°C]		[g]	
스테인리스 스틸, 일반 하중 스프링										
M5	2	14	2,5	0,5	4,8	6,8	-30	90	1,1	22031.0205

<sup>1)</sup> 통계상 평균수치임

적용 예



규정 준수

**RoHS 준수**

지침 2011/65/EU 및 지침 2015/863 준수

**SVHC 재질을 미포함**

0.1% w/w 이상 함유된 SVHC 물질 없음 - 2024년 1월 23일 SVHC 목록.

**식수안전 및 독성물질 관리법 물질을 포함하지 않음**

식수안전 및 독성물질 관리법 물질들이 포함되어 있지 않음

<https://www.P65Warnings.ca.gov/>

**분쟁 광물 포함하지 않음**

이 제품은 탄탈륨, 주석, 금 또는 텅스텐 등 민주 공화국 또는 인접 국가에서 "분쟁 광물"로 지정된 물질을 포함하지 않습니다.