

## 스프링 플런저 · 움직이는 볼 / 내부 육각렌치

22031.0012



### 제품 설명

스프링 플런저는 정위치를 잡아주는 용도 혹은 압력을 가하거나 멈춤쇠 또는 배출(사출/프레스) 용도로 적용 가능

움직이는 볼로 상대물의 마모를 최소화 할 수 있음. 또한 상대물에 따라서 확실하게 볼이 잠길 수 있음.

플라스틱 베어링으로 인해 전기 절연 효과를 지님.

### 재질

몸체

- 스틸, 흑색처리

베어링

- 플라스틱

볼

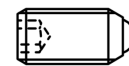
- 볼 베어링 스틸, 경화처리

스프링

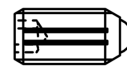
- 스테인리스 스틸

### 특징

일반 스프링력: 표시 없음



일반 스프링력



중하중 스프링력

### 더 많은 정보

#### 참조

스페셜 타입 별도 요청.

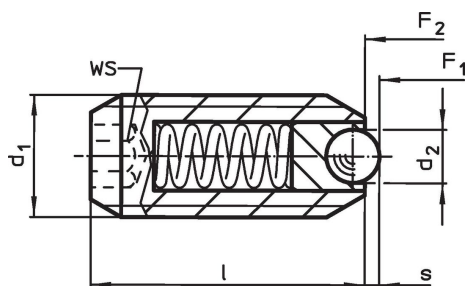
스프링 플런저의 스프링 범위와 강도는 특별히 검사되었음.

#### 참조

나사 풀림 방지는 별도 요청. 부록 - 기술 자료 - 참조.

인덱싱 (indexing) 저항의 계산 방법은 섹션 첫 부분의 상세 내용 참조.

### 그림

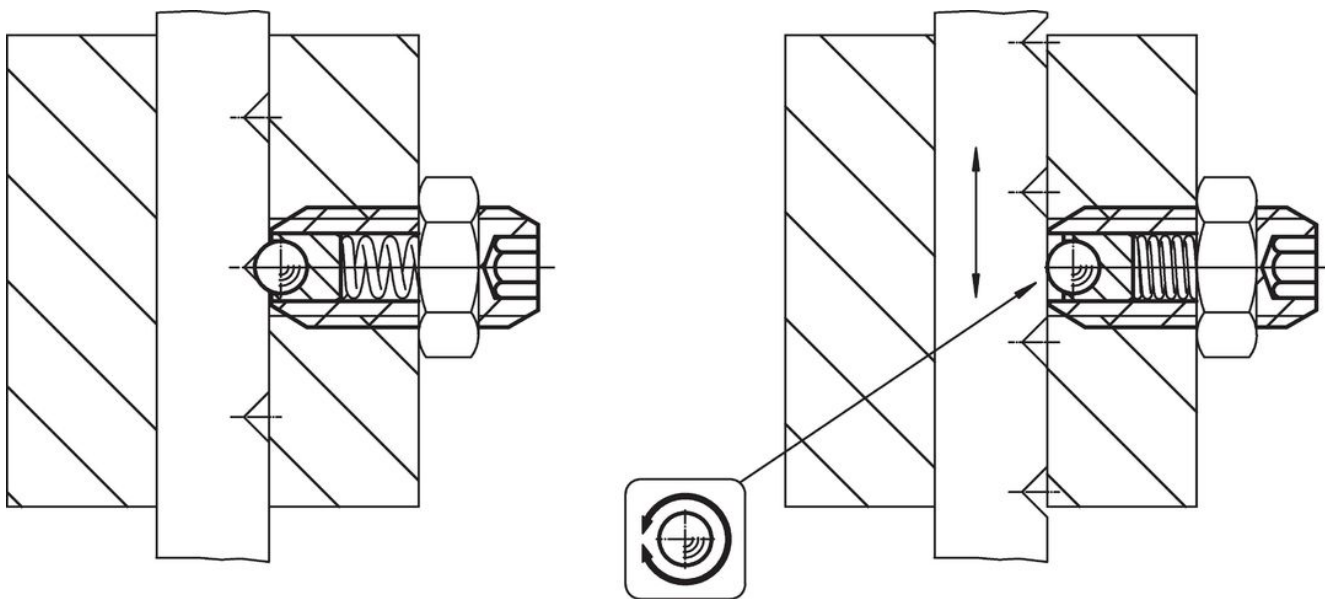


### 주문 정보

d <sub>1</sub>	치수		WS	스트로크 s	스프링력 <sup>1)</sup>		최소   최대		[g]	제품 번호
	d <sub>2</sub>	l			F <sub>1</sub> ~	F <sub>2</sub> ~	[°C]			
[mm]		[mm]	[mm]	[mm]	[N]					
M12	6,5	26	6	2,5	24	49	-30	90	11	22031.0012

<sup>1)</sup> 통계상 평균수치임

적용 예



규정 준수

RoHS 준수

납 성분 포함 - 예외조항 6a / 6b / 6c 준수

0.1% w/w 이상 함유된 SVHC 물질 포함

납 성분 포함 - 2024년 1월 23일 SVHC 목록

식수안전 및 독성물질 관리법 물질 포함



납은 노출로 인해 압과 생식 기능에 해를 끼칠 수 있습니다

<https://www.P65Warnings.ca.gov/>

분쟁 광물 포함하지 않음

이 제품은 탄탈륨, 주석, 금 또는 텅스텐 등 민주 공화국 또는 인접 국가에서 "분쟁 광물"로 지정된 물질을 포함하지 않습니다.