

스프링 플런저 · 움직이는 볼 / 내부 육각렌치

22031.0006



제품 설명

스프링 플런저는 정위치를 잡아주는 용도 혹은 압력을 가하거나 멈춤시 또는 배출(사출/프레스) 용도로 적용 가능

움직이는 볼로 상대물의 마모를 최소화 할 수 있음. 또한 상대물에 따라서 확실하게 볼이 잠길 수 있음.

플라스틱 베어링으로 인해 전기 절연 효과를 지님.

재질

몸체

- 스틸, 흑색처리

베어링

- 플라스틱

볼

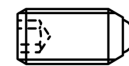
- 볼 베어링 스틸, 경화처리

스프링

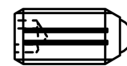
- 스테인리스 스틸

특징

일반 스프링력: 표시 없음



일반 스프링력



중하중 스프링력

더 많은 정보

참조

스페셜 타입 별도 요청.

스프링 플런저의 스프링 범위와 강도는 특별히 검사되었음.

참조

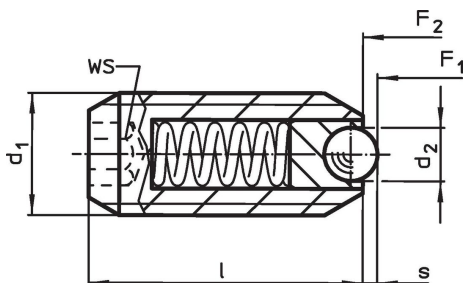
나사 풀림 방지는 별도 요청. 부록 - 기술 자료 - 참조.

인덱싱 (indexing) 저항의 계산 방법은 섹션 첫 부분의 상세 내용 참조.

추가 제품

- Locators, with bore hole, for spring plungers
- Locators, smooth, for spring plungers
- 홀더, 스프링 플런저 용

그림

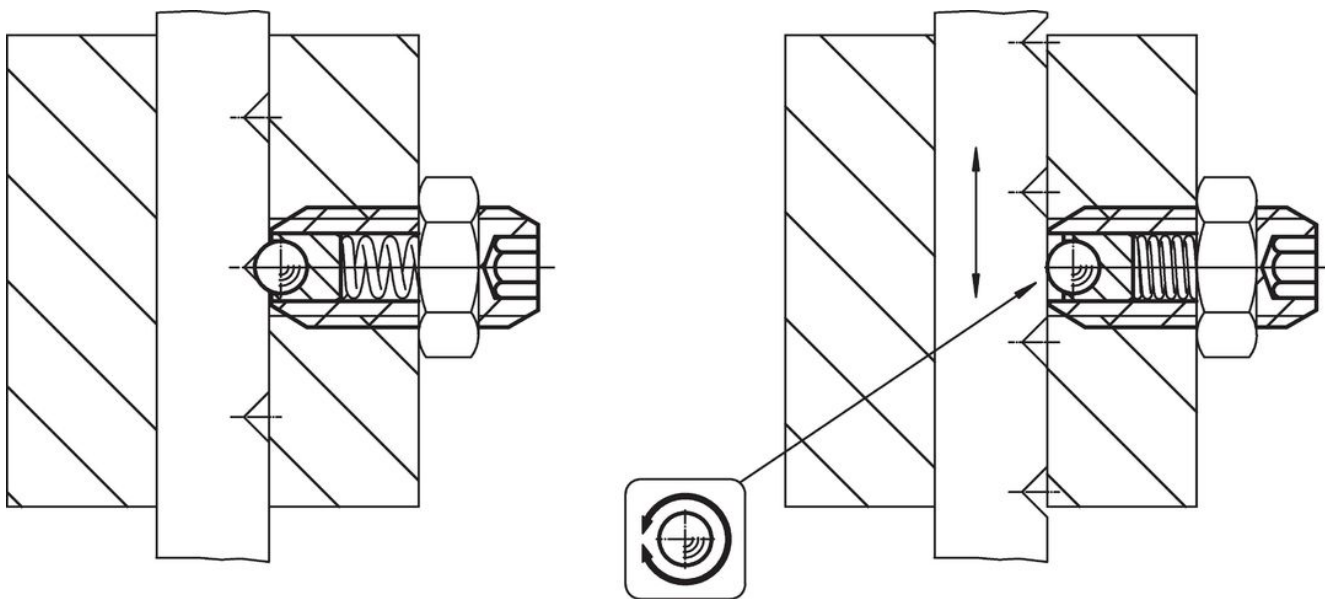


주문 정보

d ₁	치수		WS	스트로크 s	스프링력 ¹⁾		최소	최대	[g]	제품 번호.
	d ₂	l			F ₁ ~	F ₂ ~				
[mm]		[mm]	[mm]	[mm]	[N]		[°C]			
스틸, 일반 하중 스프링										
M6	2,5	15	3	0,7	6,3	10	-30	90	1,6	22031.0006

¹⁾ 통계상 평균수치임

적용 예



규정 준수

RoHS 준수

납 성분 포함 - 예외조항 6a / 6b / 6c 준수

0.1% w/w 이상 함유된 SVHC 물질 포함

납 성분 포함 - 2024년 1월 23일 SVHC 목록

식수안전 및 독성물질 관리법 물질 포함



납은 노출로 인해 압과 생식 기능에 해를 끼칠 수 있습니다

<https://www.P65Warnings.ca.gov/>

분쟁 광물 포함하지 않음

이 제품은 탄탈륨, 주석, 금 또는 텅스텐 등 민주 공화국 또는 인접 국가에서 "분쟁 광물"로 지정된 물질을 포함하지 않습니다.