

스프링 플런저·머리 있음, 볼타입 / 내부 육각렌치형

22030.2100



제품 설명

스프링 플런저는 정위치를 잡아주는 용도 혹은 압력을 가하거나 멈춤쇠 또는 배출(사출/프레스) 용도로 적용 가능
정확한 나사 깊이는 머리에 의해 규정됨.

재질

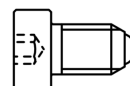
- 몸체
- 스테레스 스틸 1.4305
- 볼
- 스테레스 스틸, 경화처리
- 스프링
- 스테인리스 스틸

조립

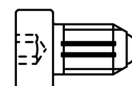
M 4 / M 5의 경우 l_3 참조

특징

고하중 스프링력: 두줄 표시



일반 스프링



고하중 스프링

더 많은 정보

참조

스페셜 타입 별도 요청.
스프링 플런저의 스프링 범위와 강도는 특별히 검사되었음.

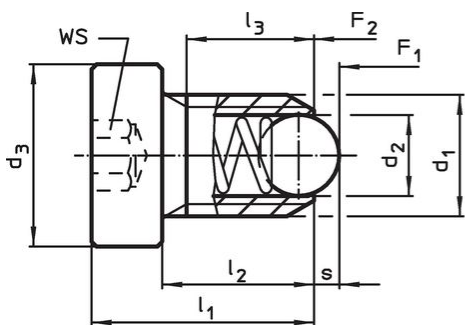
참조

나사 풀림 방지는 별도 요청. 부록 - 기술 자료 - 참조.
인덱싱 (indexing) 저항의 계산 방법은 섹션 첫 부분의 상세 내용 참조.

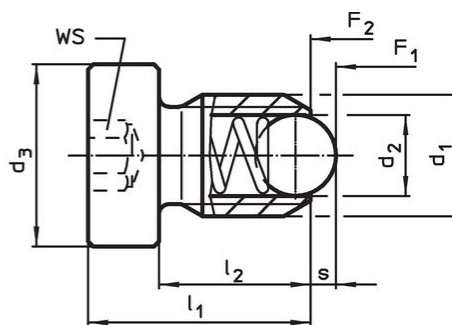
추가 제품

- Locators, with bore hole, for spring plungers
- Locators, smooth, for spring plungers

그림



치수 M4+M5



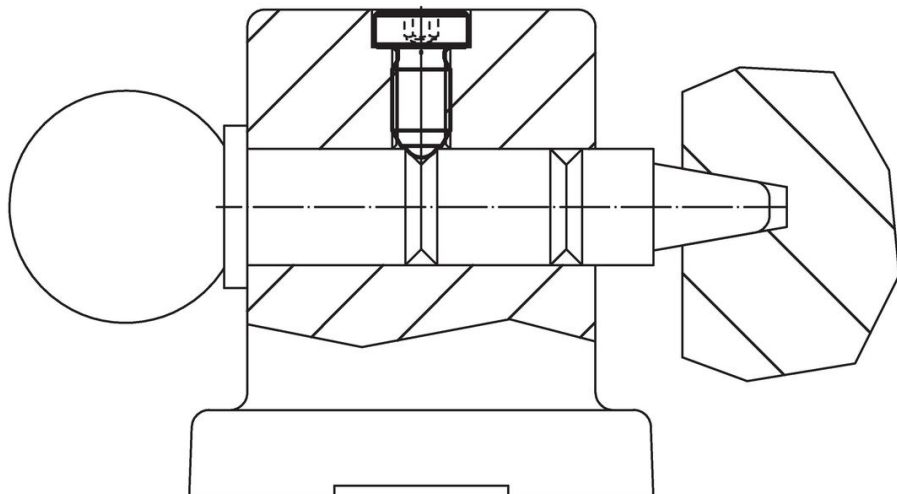
치수 M6-M12

주문 정보

| 치수 | | | | | WS | 스트로크 s | 스프링력 ¹⁾ | | 최대 [°C] | [g] | 제품 번호. |
|-------------------|----------------|----------------|----------------|----------------|------|-----------|--------------------|----------------|------------|-----|------------|
| d ₁ | d ₂ | d ₃ | l ₁ | l ₂ | | | F ₁ | F ₂ | | | |
| [mm] | | | | | [mm] | [mm] | [N] | [N] | | | |
| 스테인레스 스틸, 고하중 스프링 | | | | | | | | | | | |
| M10 | 6 | 16 | 23 | 17 | 5 | 2 | 57 | 103,5 | 250 | 14 | 22030.2100 |

¹⁾ 통계상 평균수치임

적용 예



규정 준수

RoHS 준수

지침 2011/65/EU 및 지침 2015/863 준수

SVHC 재질을 미포함

0.1% w/w 이상 함유된 SVHC 물질 없음 - 2024년 1월 23일 SVHC 목록.

식수안전 및 독성물질 관리법 물질을 포함하지 않음

식수안전 및 독성물질 관리법 물질들이 포함되어 있지 않음

<https://www.P65Warnings.ca.gov/>

분쟁 광물 포함하지 않음

이 제품은 탄탈륨, 주석, 금 또는 텅스텐 등 민주 공화국 또는 인접 국가에서 "분쟁 광물"로 지정된 물질을 포함하지 않습니다.