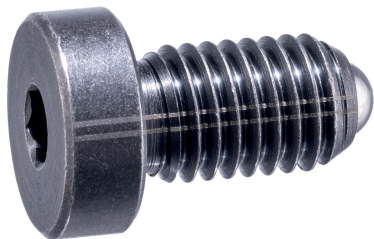


스프링 플런저·머리 있음, 볼타입 / 내부 육각렌치형

22030.1080



제품 설명

스프링 플런저는 정위치를 잡아주는 용도 혹은 압력을 가하거나 멈춤쇠 또는 배출(사출/프레스) 용도로 적용 가능  
정확한 나사 깊이는 머리에 의해 규정됨.

재질

몸체

- 스틸, 흑색처리

볼

- 볼 베어링 스틸, 경화처리

스프링

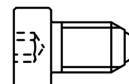
- 스테인리스 스틸

조립

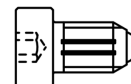
M 4 / M 5의 경우 l<sub>3</sub> 참조

특징

고하중 스프링력: 두줄 표시



일반 스프링



고하중 스프링

더 많은 정보

참조

스페셜 타입 별도 요청.  
스프링 플런저의 스프링 범위와 강도는 특별히 검사되었음.

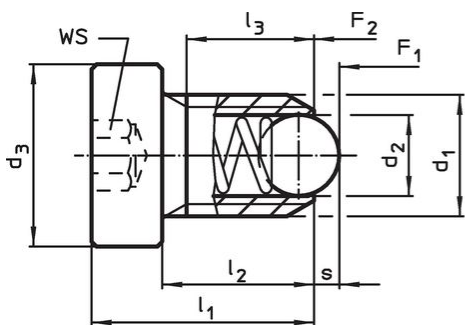
참조

나사 풀림 방지는 별도 요청. 부록 - 기술 자료 - 참조.  
인덱싱 (indexing) 저항의 계산 방법은 섹션 첫 부분의 상세 내용 참조.

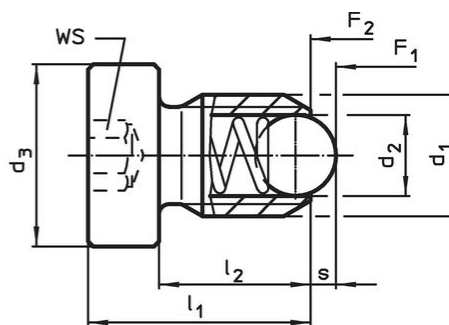
추가 제품

- Locators, with bore hole, for spring plungers
- Locators, smooth, for spring plungers

그림



치수 M4+M5



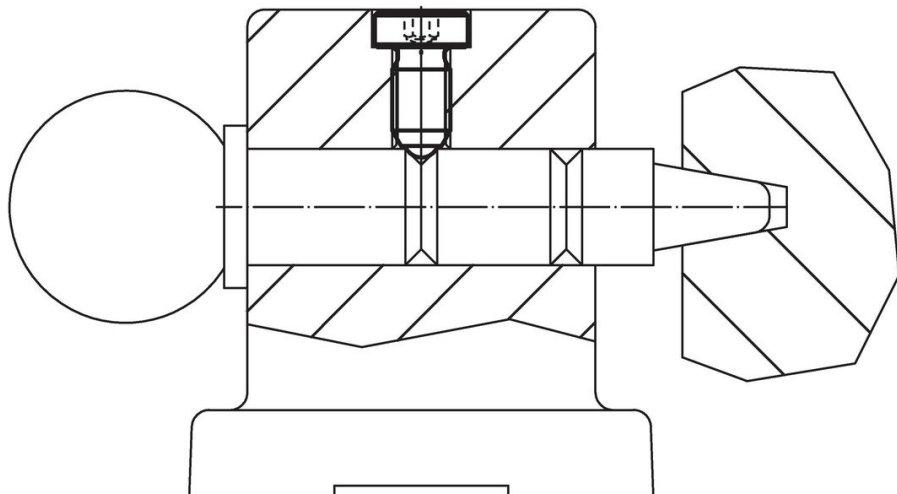
치수 M6-M12

주문 정보

d <sub>1</sub>		d <sub>2</sub>		치수		WS	스트로크 s	스프링력 <sup>1)</sup>		최대 [°C]	[g]	제품 번호.
[mm]	[mm]	d <sub>3</sub>	l <sub>1</sub>	l <sub>2</sub>	F <sub>1</sub> ~			F <sub>2</sub> ~	[N]			
스틸, 고하중 스프링												
M8	4,5	13	18	12,5	4	1,5	36	60,5	250	7,8	22030.1080	

<sup>1)</sup> 통계상 평균수치임

적용 예



규정 준수

RoHS 준수

납 성분 포함 - 예외조항 6a / 6b / 6c 준수

0.1% w/w 이상 함유된 SVHC 물질 포함

납 성분 포함 - 2024년 1월 23일 SVHC 목록

식수안전 및 독성물질 관리법 물질 포함



납은 노출로 인해 압과 생식 기능에 해를 끼칠 수 있습니다  
<https://www.P65Warnings.ca.gov/>

분쟁 광물 포함하지 않음

이 제품은 탄탈륨, 주석, 금 또는 텅스텐 등 민주 공화국 또는 인접 국가에서 "분쟁 광물"로 지정된 물질을 포함하지 않습니다.