

## 스프링 플런저 · 볼타입 / 내부 육각렌치형

22030.0246



### 제품 설명

스프링 플런저는 정위치를 잡아주는 용도 혹은 압력을 가하거나 멈춤쇠 또는 배출(사출/프레스) 용도로 적용 가능

### 재질

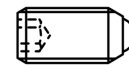
몸체  
• 스테인레스 스틸 1.4305

볼  
• 스테인레스 스틸, 경화처리

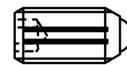
스프링  
• 스테인리스 스틸

### 특징

고하중 스프링력: 두줄 표시



일반 스프링력



중하중 스프링력

### 더 많은 정보

### 참조

스페셜 타입 별도 요청.  
스프링 플런저의 스프링 범위와 강도는 특별히 검사되었음.

### 참조

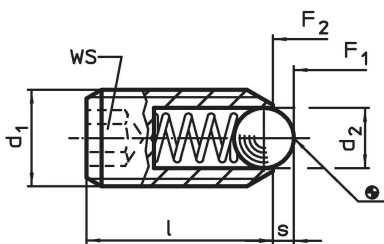
나사 풀림 방지는 별도 요청. 부록 - 기술 자료 - 참조.

인덱싱 (indexing) 저항의 계산 방법은 섹션 첫 부분의 상세 내용 참조.

### 추가 제품

- Locators, with bore hole, for spring plungers
- Locators, smooth, for spring plungers
- 홀더, 스프링 플런저 용

### 그림

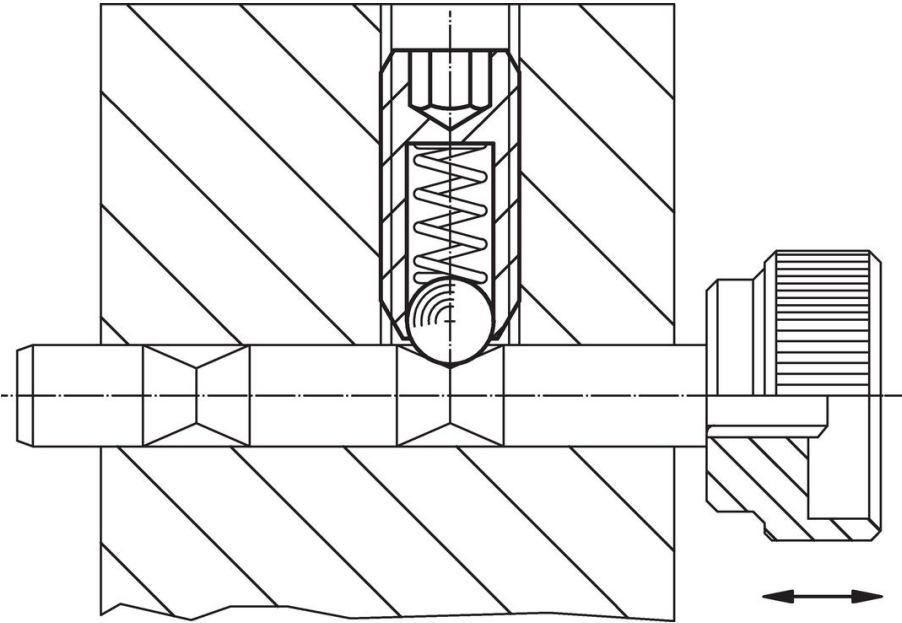


### 주문 정보

| d <sub>1</sub> | 치수             |      | WS   | 스트로크<br>s | 스프링력 <sup>1)</sup>  |                     | 최대<br>[°C] | 중량<br>[g] | 제품 번호      |
|----------------|----------------|------|------|-----------|---------------------|---------------------|------------|-----------|------------|
|                | d <sub>2</sub> | l    |      |           | F <sub>1</sub><br>~ | F <sub>2</sub><br>~ |            |           |            |
| [mm]           |                | [mm] | [mm] | [mm]      | [N]                 |                     |            |           |            |
| M6             | 3,5            | 15   | 3    | 1         | 19                  | 28                  | 250        | 1,8       | 22030.0246 |

<sup>1)</sup> 통계상 평균수치임

적용 예



규정 준수

**RoHS 준수**

지침 2011/65/EU 및 지침 2015/863 준수

**SVHC 재질을 미포함**

0.1% w/w 이상 함유된 SVHC 물질 없음 - 2024년 6월 27일 SVHC 목록.

**식수안전 및 특성물질 관리법 물질을 포함하지 않음**

식수안전 및 특성물질 관리법 물질들이 포함되어 있지 않음  
<https://www.P65Warnings.ca.gov/>

**분쟁 광물 포함하지 않음**

이 제품은 탄탈륨, 주석, 금 또는 텅스텐 등 민주 공화국 또는 인접 국가에서 "분쟁 광물"로 지정된 물질을 포함하지 않습니다.