

스프링 플런저 · 볼타입 / 내부 육각렌치형

22030.0210



제품 설명

스프링 플런저는 정위치를 잡아주는 용도 혹은 압력을 가하거나 멈춤쇠 또는 배출(사출/프레스) 용도로 적용 가능

재질

몸체
• 스테인레스 스틸 1.4305

볼

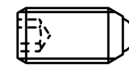
• 스테인레스 스틸, 경화처리

스프링

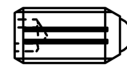
• 스테인리스 스틸

특징

일반 스프링력: 표시 없음



일반 스프링력



중하중 스프링력

더 많은 정보

참조

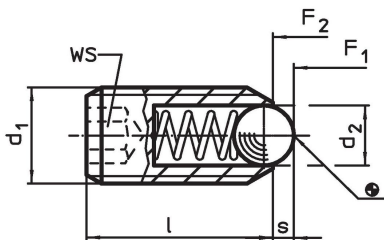
스페셜 타입 별도 요청.
스프링 플런저의 스프링 범위와 강도는 특별히 검사되었음.

참조

나사 풀림 방지는 별도 요청. 부록 - 기술 자료 - 참조.

인덱싱 (indexing) 저항의 계산 방법은 섹션 첫 부분의 상세 내용 참조.

그림

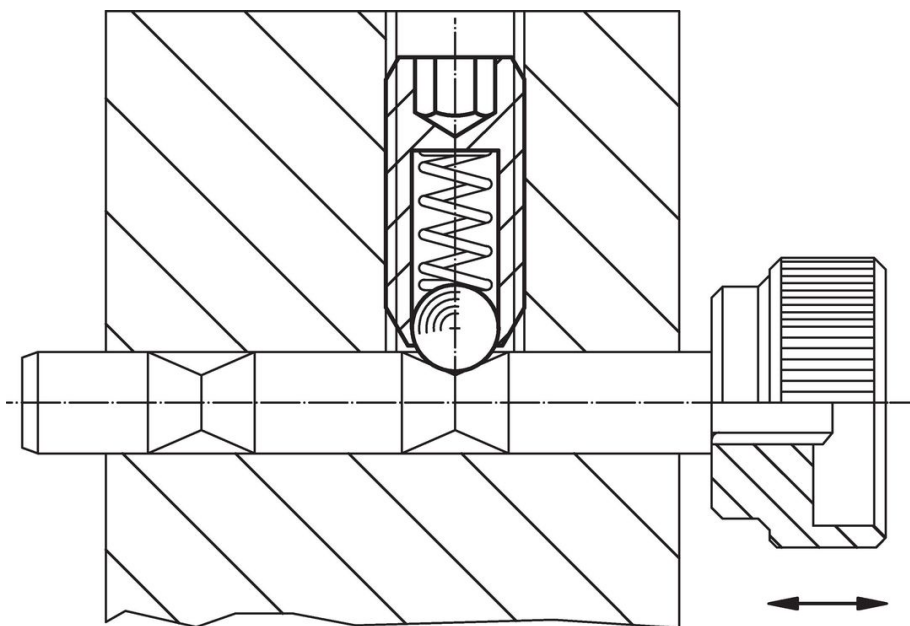


주문 정보

| d ₁ | 치수 | | WS | 스트로크 s | 스프링력 ¹⁾ | | 최대 [°C] | [g] | 제품 번호 |
|----------------|----------------|----|------|-----------|---------------------|---------------------|------------|-----|------------|
| | d ₂ | l | | | F ₁ ~ | F ₂ ~ | | | |
| [mm] | | | [mm] | [mm] | [N] | | | | |
| M10 | 6 | 23 | 5 | 2 | 24 | 45 | 250 | 8 | 22030.0210 |

¹⁾ 통계상 평균수치임

적용 예



규정 준수

RoHS 준수

지침 2011/65/EU 및 지침 2015/863 준수

SVHC 재질을 미포함

0.1% w/w 이상 함유된 SVHC 물질 없음 - 2024년 1월 23일 SVHC 목록.

식수안전 및 특성물질 관리법 물질을 포함하지 않음

식수안전 및 특성물질 관리법 물질들이 포함되어 있지 않음

<https://www.P65Warnings.ca.gov/>

분쟁 광물 포함하지 않음

이 제품은 탄탈륨, 주석, 금 또는 텅스텐 등 민주 공화국 또는 인접 국가에서 "분쟁 광물"로 지정된 물질을 포함하지 않습니다.