

스프링 플런저 · 볼타입 / 내부 육각렌치형

22030.0016



제품 설명

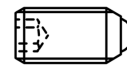
스프링 플런저는 정위치를 잡아주는 용도 혹은 압력을 가하거나 멈춤쇠 또는 배출(사출/프레스) 용도로 적용 가능

재질

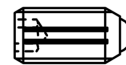
- 몸체**
- 스틸, 흑색처리
- 볼**
- 볼 베어링 스틸, 경화처리
- 스프링**
- 스테인리스 스틸

특징

일반 스프링력: 표시 없음



일반 스프링력



중하중 스프링력

더 많은 정보

참조

스페셜 타입 별도 요청.
스프링 플런저의 스프링 범위와 강도는 특별히 검사되었음.

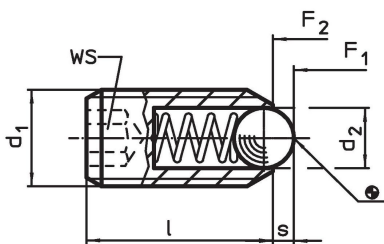
참조

나사 풀림 방지는 별도 요청. 부록 - 기술 자료 - 참조.
인덱싱 (indexing) 저항의 계산 방법은 섹션 첫 부분의 상세 내용 참조.

추가 제품

- Locators, with bore hole, for spring plungers
- Locators, smooth, for spring plungers
- 홀더, 스프링 플런저 용

그림

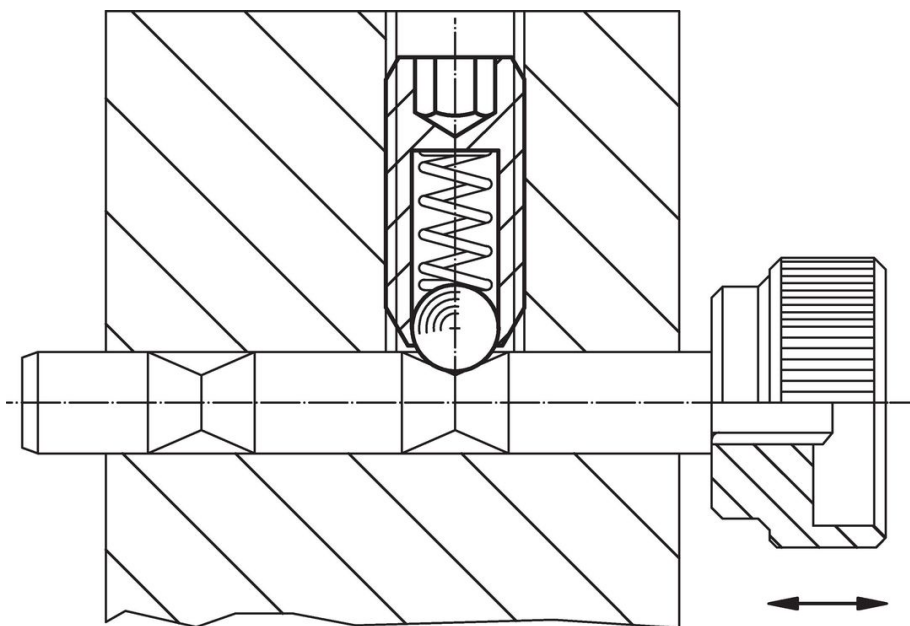


주문 정보

d ₁	치수		WS	스트로크 s	스프링력 ¹⁾		최대 [°C]	[g]	제품 번호
	d ₂	l			F ₁ ~	F ₂ ~			
[mm]		[mm]	[mm]	[mm]	[N]				
M16	10	33	8	3,5	41	86	250	32	22030.0016

¹⁾ 통계상 평균수치임

적용 예



규정 준수

RoHS 준수

납 성분 포함 - 예외조항 6a / 6b / 6c 준수

0.1% w/w 이상 함유된 SVHC 물질 포함

납 성분 포함 - 2024년 1월 23일 SVHC 목록

식수안전 및 독성물질 관리법 물질 포함



납은 노출로 인해 압과 생식 기능에 해를 끼칠 수 있습니다

<https://www.P65Warnings.ca.gov/>

분쟁 광물 포함하지 않음

이 제품은 탄탈륨, 주석, 금 또는 텅스텐 등 민주 공화국 또는 인접 국가에서 "분쟁 광물"로 지정된 물질을 포함하지 않습니다.