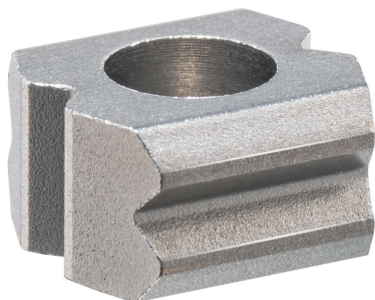


Locators • with bore hole, for spring plungers

22020.0140



제품 설명

Locators can be used as a counterpart for all spring plungers with ball. They enable the locking, latching and positioning of the respective workpiece.

These locators with bore hole have 90° notches on all four side surfaces (2x horizontal and 2x vertical to the mounting direction). Thanks to the hardened material, the locators are low-wear and particularly suitable for applications with many repeat cycles.

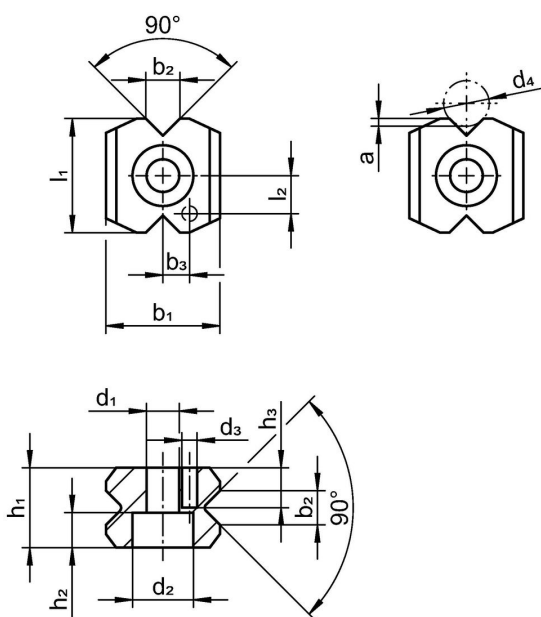
재질

- 소결 금속, 표면 경화처리

조립

We recommend spring plungers with reinforced or heavy spring load. Please consider the insertion depth of the ball (dimension a) into the locator during installation.

그림



주문 정보

b ₂ ±0,1	d ₁	d ₂	d ₃ H12	d ₄	치수		b ₃ ±0,05	h ₁	h ₂	l ₁	l ₂ ±0,05	실린더 스크류 용 DIN 912 [mm]	[g]	제품 번호
					a	b ₁								
4,5	4,3	8	2	6,0 6,5	1	15	3,5	10,5	4,6	15	5	M4	11	22020.0140

규정 준수

RoHS 준수

지침 2011/65/EU 및 지침 2015/863 준수

SVHC 재질을 미포함

0.1% w/w 이상 함유된 SVHC 물질 없음 - 2024년 1월 23일 SVHC 목록.

식수안전 및 독성물질 관리법 물질을 포함하지 않음

식수안전 및 독성물질 관리법 물질들이 포함되어 있지 않음

<https://www.P65Warnings.ca.gov/>

분쟁 광물 포함하지 않음

이 제품은 탄탈륨, 주석, 금 또는 텅스텐 등 민주 공화국 또는 인접 국가에서 "분쟁 광물"로 지정된 물질을 포함하지 않습니다.