

## Locators • smooth, for spring plungers

22020.0030



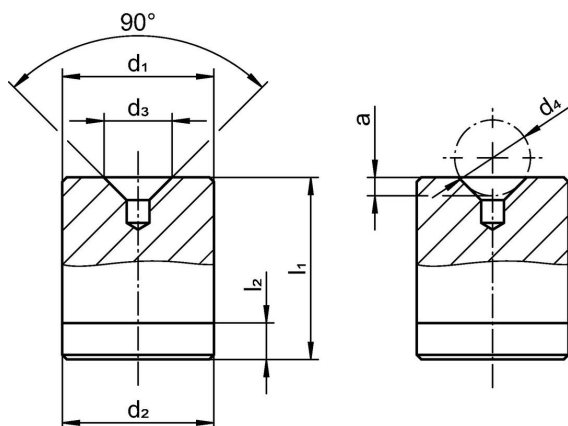
### 제품 설명

Locators can be used as a counterpart for all spring plungers with ball. They enable the locking, latching and positioning of the respective workpiece. These smooth locators have a 90° countersink. Thanks to the hardened material, the locators are low-wear and particularly suitable for applications with many repeat cycles.

### 재질

- 스틸, 경화처리, 연마처리

### 그림



### 주문 정보

d <sub>1</sub>	d <sub>2</sub>	d <sub>3</sub>	치수 d <sub>4</sub>	a	l <sub>1</sub>	l <sub>2</sub>		제품 번호.
p6	-0,02 -0,08				±0,05			
								<b>[g]</b>
8	8	3,5	4,5	0,8	10	2	4	22020.0030

### 규정 준수

#### RoHS 준수

지침 2011/65/EU 및 지침 2015/863 준수

#### SVHC 재질을 미포함

0.1% w/w 이상 함유된 SVHC 물질 없음 - 2024년 1월 23일 SVHC 목록.

#### 식수 안전 및 독성 물질 관리법 물질을 포함하지 않음

식수 안전 및 독성 물질 관리법 물질들이 포함되어 있지 않음

<https://www.P65Warnings.ca.gov/>

#### 분쟁 광물 포함하지 않음

이 제품은 탄탈륨, 주석, 금 또는 텅스텐 등 민주 공화국 또는 인접 국가에서 "분쟁 광물"로 지정된 물질을 포함하지 않습니다.