

베이스 플레이트 · 4개의 연결 부품 포함

1990.136



제품 설명

재질

연결 부품

- 제품번호 1990.100-102 참고

베이스 플레이트

- 알루미늄 Al

더 많은 정보

참조

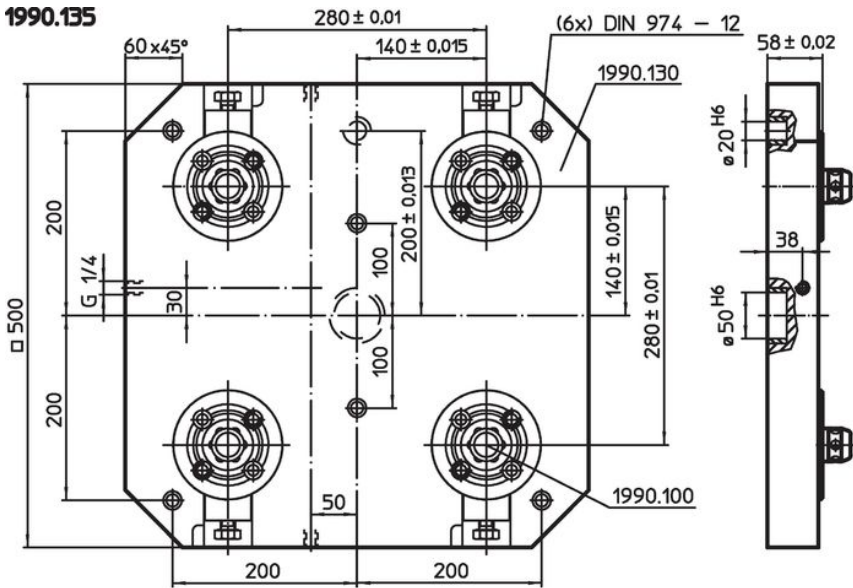
스페셜 타입 별도 요청.

추가 제품

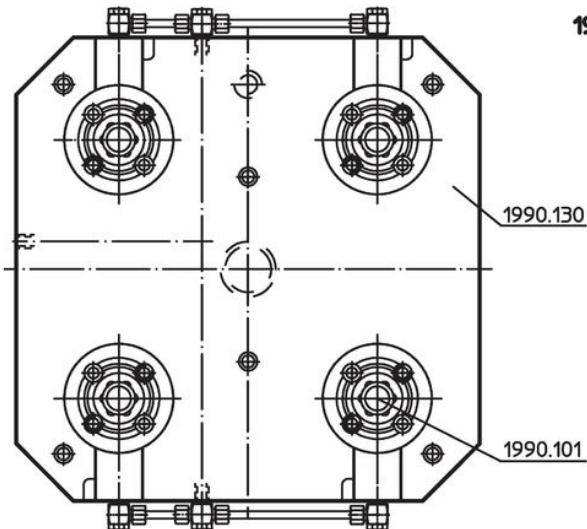
- 연결 부품, 모듈러, 기계식 작동
- 연결 부품, 모듈러, 유압 작동
- 연결 부품, 모듈러, 공압 작동
- 서포팅 플레이트, 4개의 연결링 포함

그림

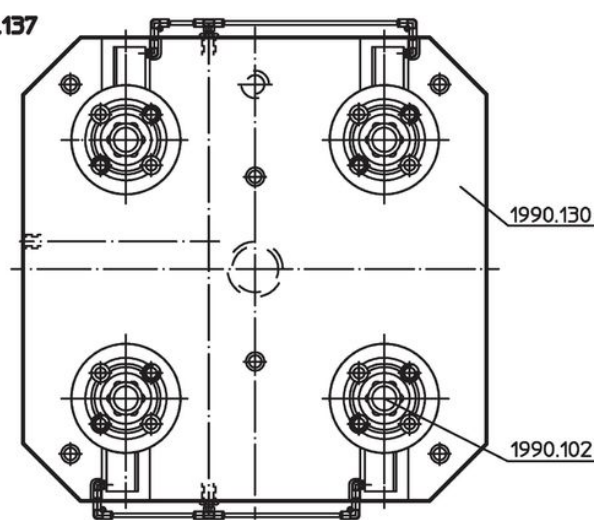
1990.135



1990.136



1990.137



주문 정보

	[kg]	제품 번호.
유압	44	1990.136

규정 준수

RoHS 준수

납 성분 포함 - 예외조항 6a / 6b / 6c 준수

0.1% w/w 이상 함유된 SVHC 물질 포함

납 성분 포함 - 2024년 1월 23일 SVHC 목록

식수안전 및 독성물질 관리법 물질 포함



납은 노출로 인해 암과 생식 기능에 해를 끼칠 수 있습니다

<https://www.P65Warnings.ca.gov/>

분쟁 광물 포함하지 않음

이 제품은 탄탈륨, 주석, 금 또는 텅스텐 등 민주 공화국 또는 인접 국가에서 "분쟁 광물"로 지정된 물질을 포함하지 않습니다.