

연결 부품 · 모듈러, 공압 작동, 강화형

1990.104



제품 설명

재질

몸체  
• 스틸, 표면-경화처리, 연삭처리

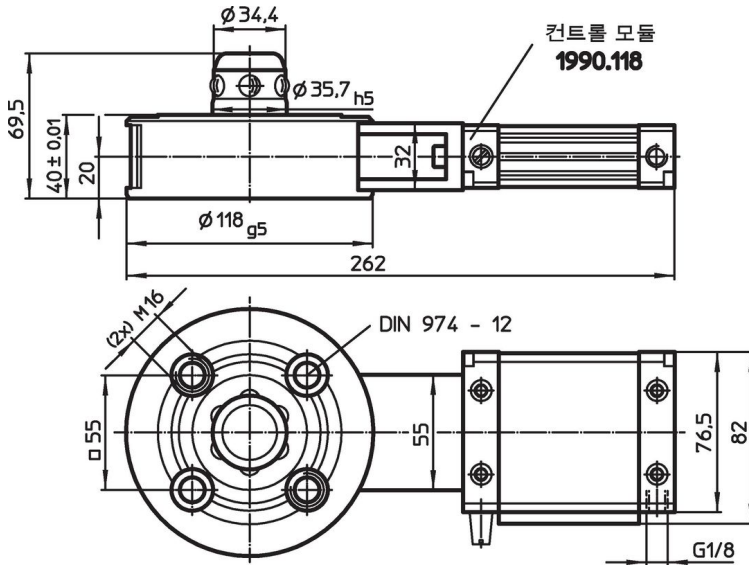
컨트롤 모듈  
• 알루미늄 SI

더 많은 정보

추가 제품

- 연결 링
- 덮개, 연결 부품 용

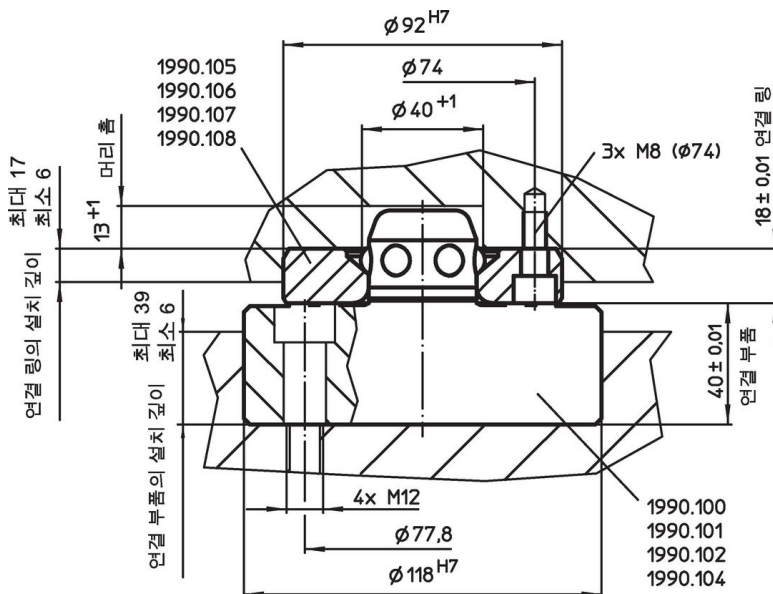
그림



주문 정보

지지력 [N]	진원도 [mm]	정지 압력 [bar]	[kg]	제품 번호.
10000	0,01	6	4	1990.104

적용 예



## 규정 준수

### RoHS 준수하지 않음

지침 2011/65/EU 및 지침 2015/863 준수하지 않음

### 0.1% w/w 이상 함유된 SVHC 물질 포함

납 성분 포함 - 2024년 1월 23일 SVHC 목록

### 식수안전 및 독성물질 관리법 물질 포함



납은 노출로 인해 암과 생식 기능에 해를 끼칠 수 있습니다

<https://www.P65Warnings.ca.gov/>

### 분쟁 광물 포함하지 않음

이 제품은 탄탈륨, 주석, 금 또는 텅스텐 등 민주 공화국 또는 인접 국가에서 "분쟁 광물"로 지정된 물질을 포함하지 않습니다.