

연결 부품 · 모듈러, 기계식 작동, 회전 방지
1990.103



제품 설명

재질

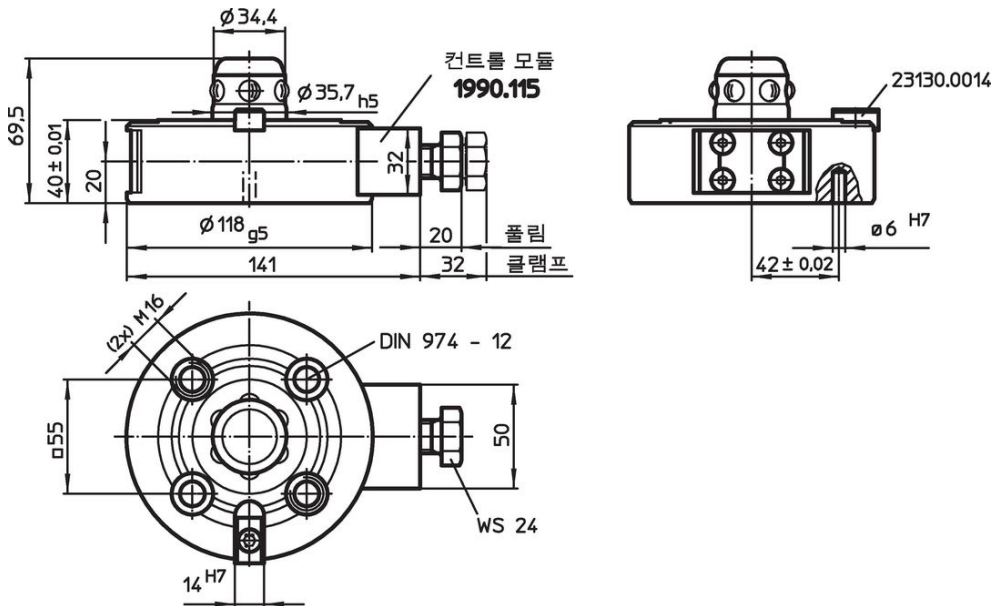
- 몸체
 • 스틸, 표면-경화처리, 연삭처리
- 컨트롤 모듈
 • 스틸, 흑색처리

더 많은 정보

추가 제품

- 연결 링
- 덮개, 연결 부품 용

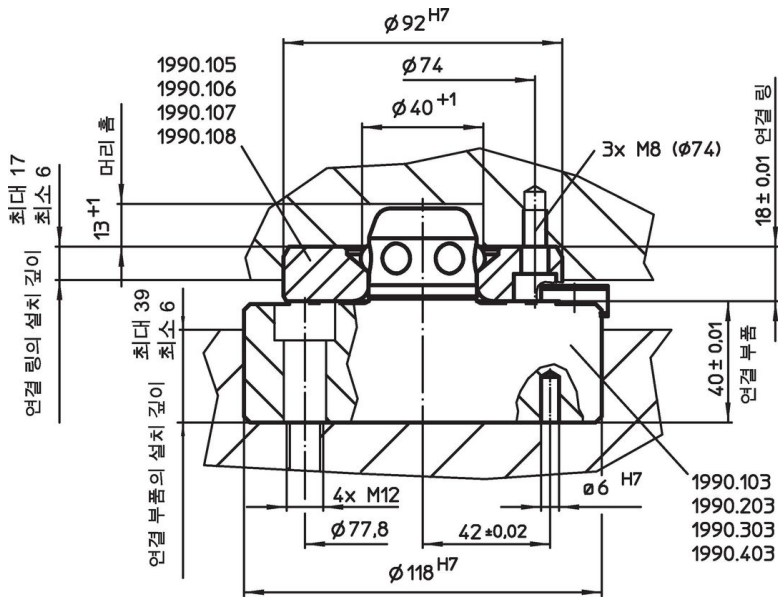
그림



주문 정보

지지력 [N]	진원도 < [mm]	정지력 [Nm]	 [kg]	제품 번호
10000	0,01	10	3	1990.103

적용 예



규정 준수

RoHS 준수

지침 2011/65/EU 및 지침 2015/863 준수

SVHC재질을 미포함

0.1% w/w 이상 함유된 SVHC 물질 없음 - 2024년 6월 27일 SVHC 목록.

식수안전 및 독성물질 관리법 물질을 포함하지 않음

식수안전 및 독성물질 관리법 물질들이 포함되어 있지 않음

<https://www.P65Warnings.ca.gov/>

분쟁 광물 포함하지 않음

이 제품은 탄탈륨, 주석, 금 또는 텅스텐 등 민주 공화국 또는 인접 국가에서 "분쟁 광물"로 지정된 물질을 포함하지 않습니다.