

## 연결 부품 · 유압작동, 단동, 들어 올림 기능 (lifting-off)

1990.080



### 제품 설명

#### 재질

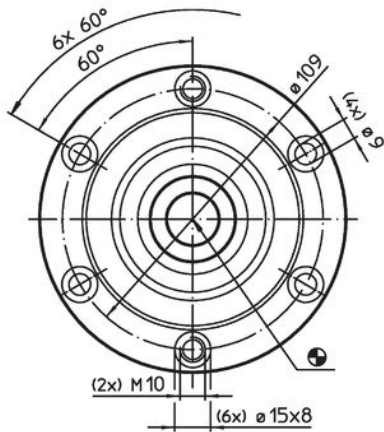
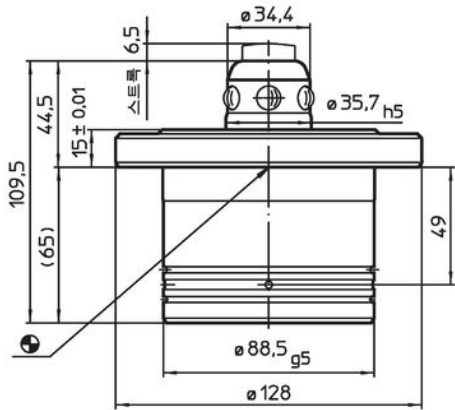
- 스틸, 표면-경화처리, 연삭처리

#### 더 많은 정보

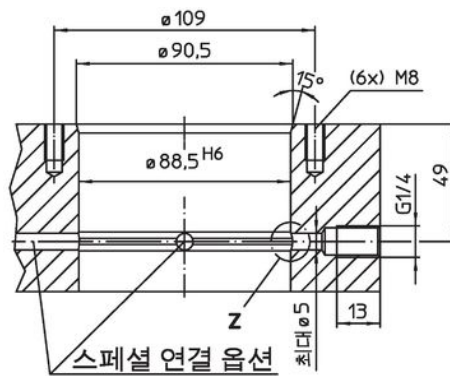
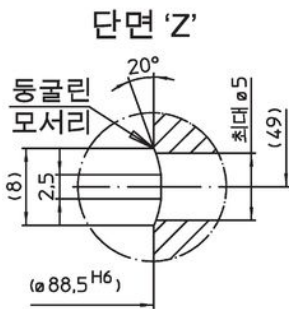
#### 추가 제품

- 연결 링
- 덮개, 연결 부품 용


그림



기준 홀  
유압 배관 홀



주문 정보

지지력 [N]	진원도 < [mm]	정지 압력 최대 [bar]	 [kg]	제품 번호
20000	0,01	60 - 80	4	1990.080

## 규정 준수

### RoHS 준수

지침 2011/65/EU 및 지침 2015/863 준수

### SVHC재질을 미포함

0.1% w/w 이상 함유된 SVHC 물질 없음 - 2024년 1월 23일 SVHC 목록.

### 식수안전 및 독성물질 관리법 물질을 포함하지 않음

식수안전 및 독성물질 관리법 물질들이 포함되어 있지 않음

<https://www.P65Warnings.ca.gov/>

### 분쟁 광물 포함하지 않음

이 제품은 탄탈륨, 주석, 금 또는 텅스텐 등 민주 공화국 또는 인접 국가에서 "분쟁 광물"로 지정된 물질을 포함하지 않습니다.