

베이스 플레이트 · 반가공

1912.610



제품 설명

재질

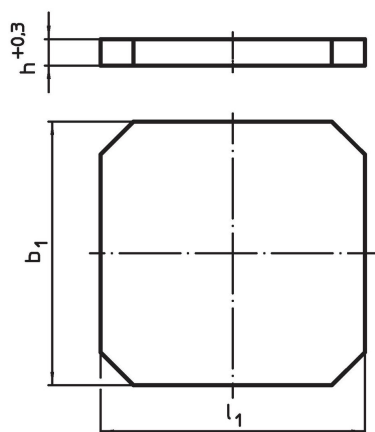
- 회 주철 GG

더 많은 정보


참조

스페셜 플레이트는 별도 요청.

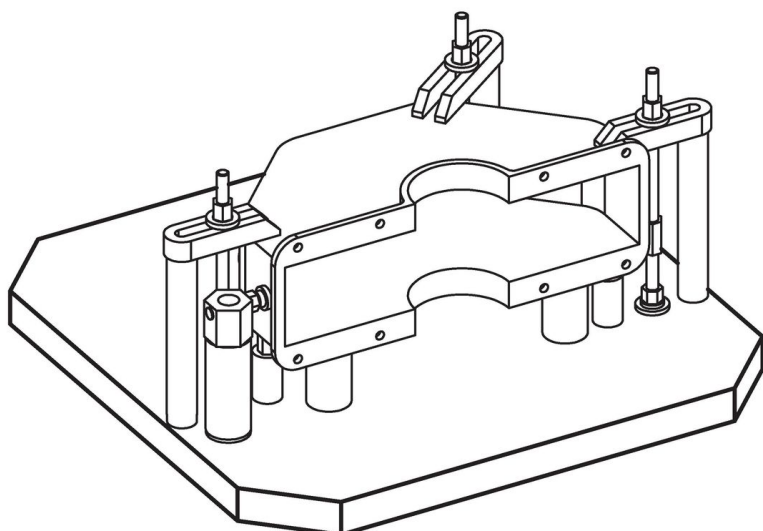
그림



주문 정보

| $b_1 \times l_1$ | 치수 [mm] | h +0,3 |  [kg] | 제품 번호 |
|------------------|------------|-------------|--|----------|
| 630 x 630 | | 50,3 | 142 | 1912.610 |

적용 예



규정 준수

RoHS 준수

지침 2011/65/EU 및 지침 2015/863 준수

SVHC재질을 미포함

0.1% w/w 이상 함유된 SVHC 물질 없음 - 2024년 1월 23일 SVHC 목록.

식수안전 및 독성물질 관리법 물질을 포함하지 않음

식수안전 및 독성물질 관리법 물질들이 포함되어 있지 않음

<https://www.P65Warnings.ca.gov/>

분쟁 광물 포함하지 않음

이 제품은 탄탈륨, 주석, 금 또는 텅스텐 등 민주 공화국 또는 인접 국가에서 "분쟁 광물"로 지정된 물질을 포함하지 않습니다.