

베이스 플레이트 · 위치 결정 홀 포함

1912.320



제품 설명

재질

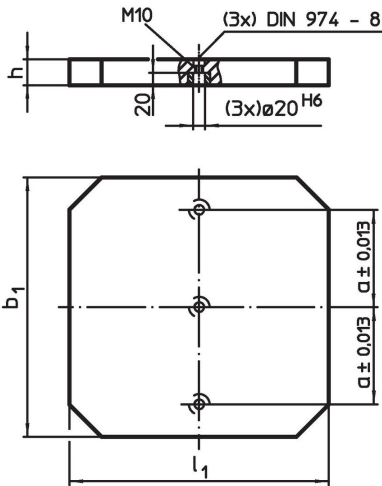
- 회 주철 GG

더 많은 정보

참조

스페셜 플레이트는 별도 요청.

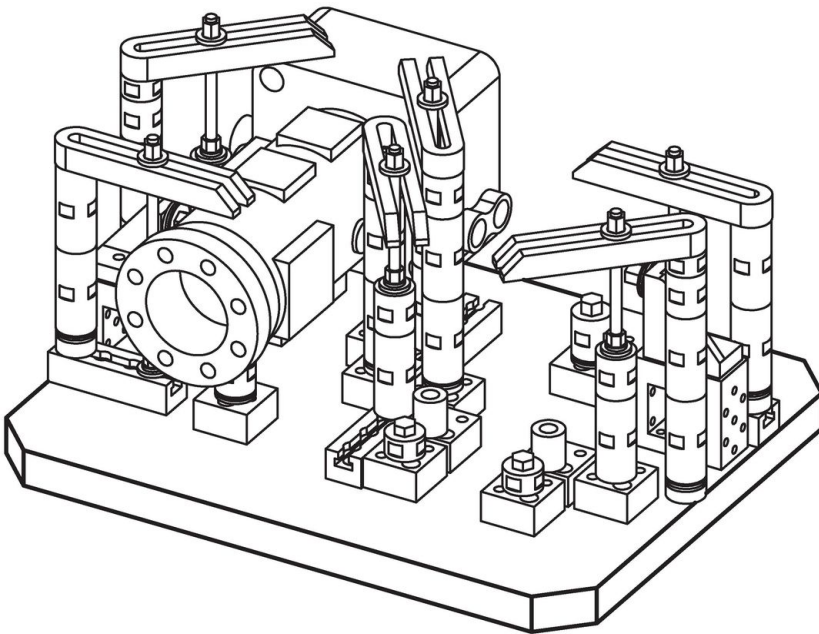
그림



주문 정보

$b_1 \times l_1$	치수 [mm]	$h$ $\pm 0,02$	$a$ $\pm 0,013$	[kg]	제품 번호
400 x 500		40	150	57	1912.320

적용 예



## 규정 준수

### RoHS 준수

지침 2011/65/EU 및 지침 2015/863 준수

### SVHC재질을 미포함

0.1% w/w 이상 함유된 SVHC 물질 없음 - 2024년 1월 23일 SVHC 목록.

### 식수안전 및 독성물질 관리법 물질을 포함하지 않음

식수안전 및 독성물질 관리법 물질들이 포함되어 있지 않음

<https://www.P65Warnings.ca.gov/>

### 분쟁 광물 포함하지 않음

이 제품은 탄탈륨, 주석, 금 또는 텅스텐 등 민주 공화국 또는 인접 국가에서 "분쟁 광물"로 지정된 물질을 포함하지 않습니다.