

클램핑 앵글 · 용접, 반가공

1910.120



제품 설명

재질

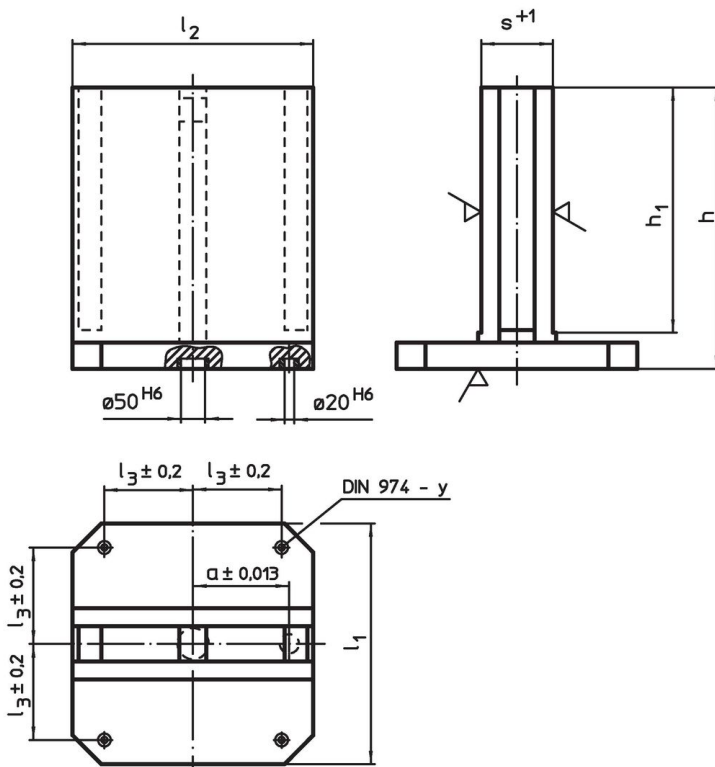
- 스틸, 용접

더 많은 정보


참조

스페셜 플레이트는 별도 요청.

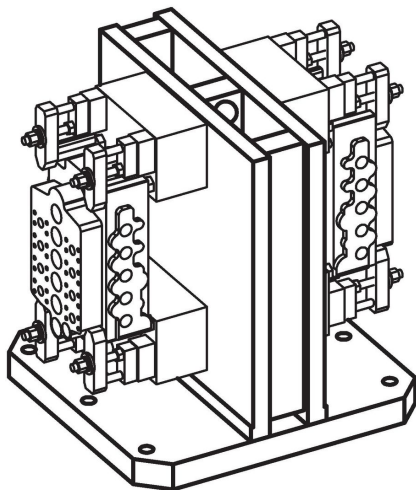
그림



주문 정보

l_1	l_2	l_3 $\pm 0,2$	치수 h	h_1	s $+1$	a $\pm 0,013$	y	스크류용		제품 번호.
			[mm]				[mm]	[mm]	[kg]	
400	400	150	475	425	121	150	12	M12	148	1910.120

적용 예



규정 준수

RoHS 준수

납 성분 포함 - 예외조항 6a / 6b / 6c 준수

0.1% w/w 이상 함유된 SVHC 물질 포함

납 성분 포함 - 2024년 1월 23일 SVHC 목록

식수안전 및 독성물질 관리법 물질 포함



납은 노출로 인해 압과 생식 기능에 해를 끼칠 수 있습니다
<https://www.P65Warnings.ca.gov/>

분쟁 광물 포함하지 않음

이 제품은 탄탈륨, 주석, 금 또는 텅스텐 등 민주 공화국 또는 인접 국가에서 "분쟁 광물"로 지정된 물질을 포함하지 않습니다.