

클램핑 앵글 · 한면 사용, 용접, 반가공

1910.040



제품 설명

재질

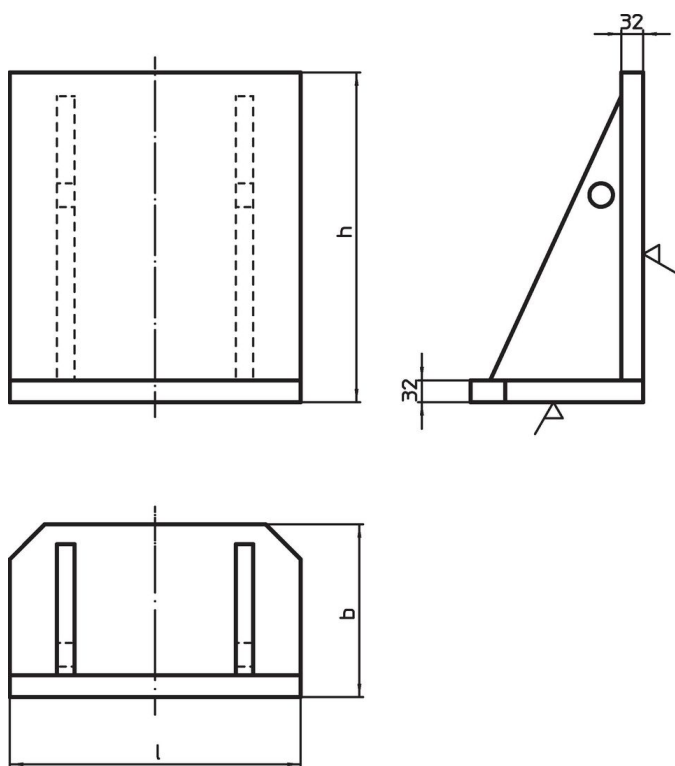
- 스틸, 용접

더 많은 정보

참조

스페셜 플레이트는 별도 요청.

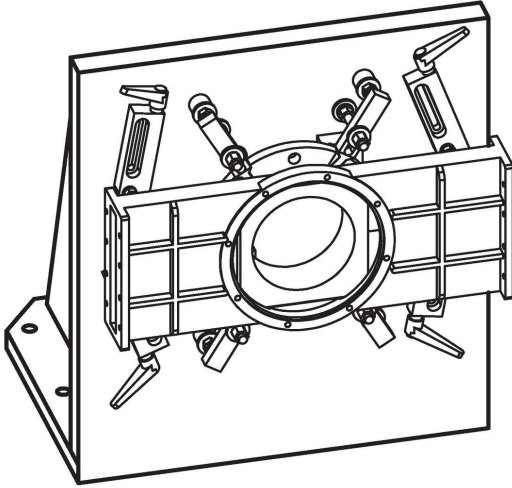
그림



주문 정보

l	치수 b [mm]	h	 [kg]	제품 번호.
500	330	550	125	1910.040

적용 예



규정 준수

RoHS 준수

지침 2011/65/EU 및 지침 2015/863 준수

SVHC 재질을 미포함

0.1% w/w 이상 함유된 SVHC 물질 없음 - 2024년 1월 23일 SVHC 목록.

식수안전 및 독성물질 관리법 물질을 포함하지 않음

식수안전 및 독성물질 관리법 물질들이 포함되어 있지 않음

<https://www.P65Warnings.ca.gov/>

분쟁 광물 포함하지 않음

이 제품은 탄탈륨, 주석, 금 또는 텅스텐 등 민주 공화국 또는 인접 국가에서 "분쟁 광물"로 지정된 물질을 포함하지 않습니다.