

클램핑 큐브 · 반가공

1908.210



제품 설명

재질

- 회 주철 GG

더 많은 정보

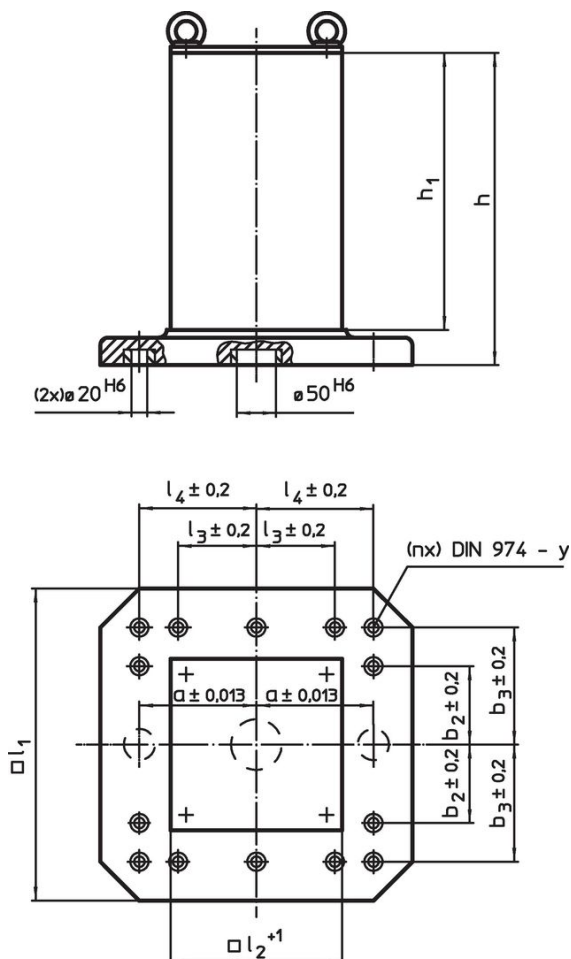
참조

스페셜 플레이트는 별도 요청.


추가 제품

- 나사산 리프팅 핀, 자체-체결

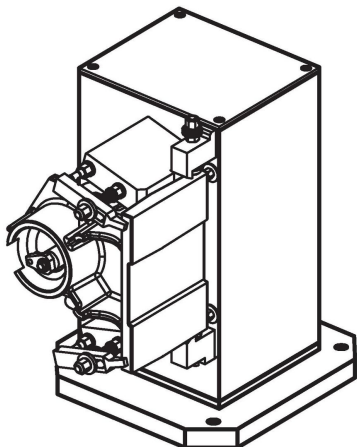
그림



주문 정보

l_1	l_2^{+1}	h_1	치수 h	a ± 0.013	b_3 ± 0.2	l_4 ± 0.2	y	스크류용	잠금 홀 수 n		제품 번호.
			[mm]				[mm]	[mm]		[kg]	
400	231	358	408	150	150	150	12	M12	4	100	1908.210

적용 예



규정 준수

RoHS 준수

납 성분 포함 - 예외조항 6a / 6b / 6c 준수

0.1% w/w 이상 함유된 SVHC 물질 포함

납 성분 포함 - 2024년 1월 23일 SVHC 목록

식수안전 및 독성물질 관리법 물질 포함



납은 노출로 인해 암과 생식 기능에 해를 끼칠 수 있습니다
<https://www.P65Warnings.ca.gov/>

분쟁 광물 포함하지 않음

이 제품은 탄탈륨, 주석, 금 또는 텅스텐 등 민주 공화국 또는 인접 국가에서 "분쟁 광물"로 지정된 물질을 포함하지 않습니다.