

클램핑 앵글

1906.640



제품 설명

재질

- 회 주철 GG

더 많은 정보

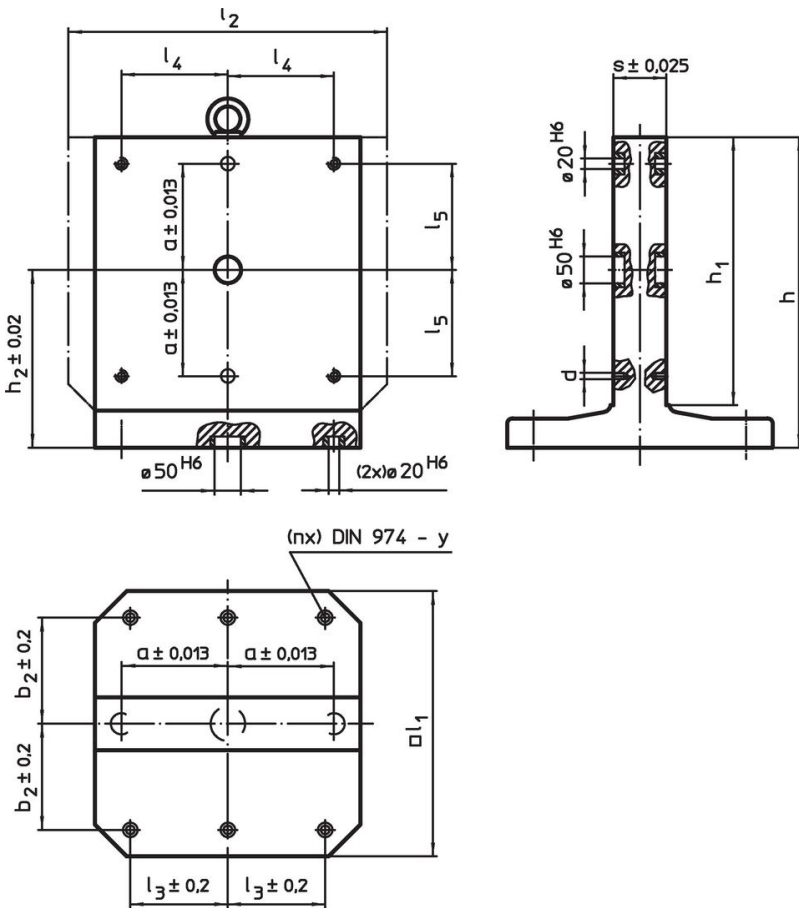
참조

스페셜 플레이트는 별도 요청.

추가 제품

- 나사산 리프팅 핀, 자체-체결

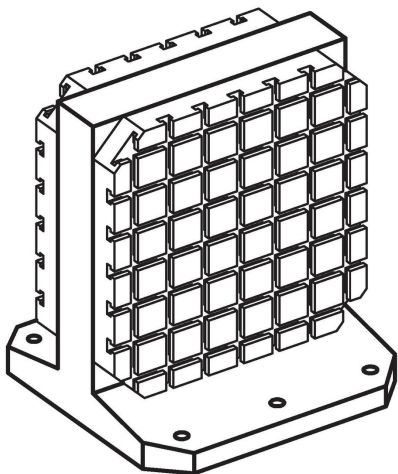
그림



주문 정보

l_1	h_1	h	a $\pm 0,013$	b_2 $\pm 0,2$	치수						y [mm]	스크류용 [mm]	잠금 출 수 n	제품 번호.		
					l_3 $\pm 0,2$	l_4	l_5	h_2 $\pm 0,02$	s $\pm 0,025$	d					[mm]	[kg]
630	630	725	200	200	200	200	200	200	410	130	M16	16	M12	6	445	1906.640

적용 예



규정 준수

RoHS 준수

납 성분 포함 - 예외조항 6a / 6b / 6c 준수

0.1% w/w 이상 함유된 SVHC 물질 포함

납 성분 포함 - 2024년 1월 23일 SVHC 목록

식수안전 및 독성물질 관리법 물질 포함



납은 노출로 인해 압과 생식 기능에 해를 끼칠 수 있습니다
<https://www.P65Warnings.ca.gov/>

분쟁 광물 포함하지 않음

이 제품은 탄탈륨, 주석, 금 또는 텅스텐 등 민주 공화국 또는 인접 국가에서 "분쟁 광물"로 지정된 물질을 포함하지 않습니다.