

클램핑 앵글

1906.440



제품 설명

재질

- 회 주철 GG

더 많은 정보

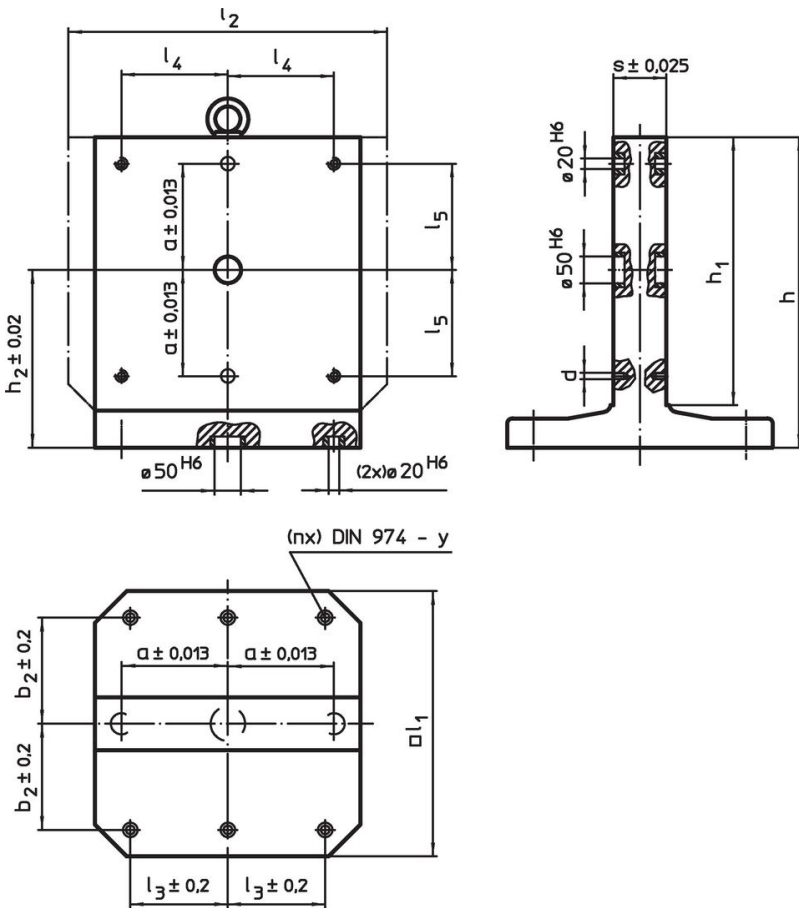
참조

스페셜 플레이트는 별도 요청.

추가 제품

- 나사산 리프팅 핀, 자체-체결

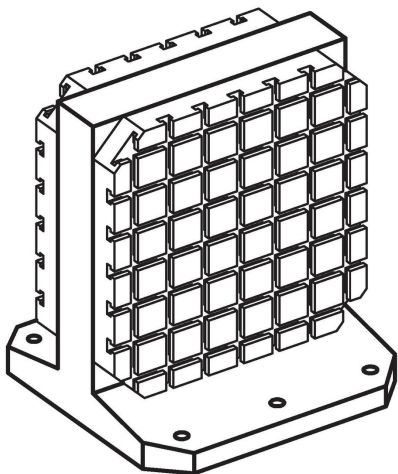
그림



주문 정보

$l_1$	$h_1$	$h$	$a$ $\pm 0,013$	$b_2$ $\pm 0,2$	치수						$y$ [mm]	스크류용 [mm]	잠금 출 수 $n$	제품 번호.		
					$l_3$ $\pm 0,2$	$l_4$	$l_5$	$h_2$ $\pm 0,02$	$s$ $\pm 0,025$	$d$					[mm]	[kg]
500	500	595	200	200	200	200	200	200	345	100	M12	12	M12	6	295	1906.440

## 적용 예



## 규정 준수

### RoHS 준수

납 성분 포함 - 예외조항 6a / 6b / 6c 준수

### 0.1% w/w 이상 함유된 SVHC 물질 포함

납 성분 포함 - 2024년 1월 23일 SVHC 목록

### 식수안전 및 독성물질 관리법 물질 포함



납은 노출로 인해 압과 생식 기능에 해를 끼칠 수 있습니다  
<https://www.P65Warnings.ca.gov/>

### 분쟁 광물 포함하지 않음

이 제품은 탄탈륨, 주석, 금 또는 텅스텐 등 민주 공화국 또는 인접 국가에서 "분쟁 광물"로 지정된 물질을 포함하지 않습니다.