

## 삽입형 플레이트

1704.520



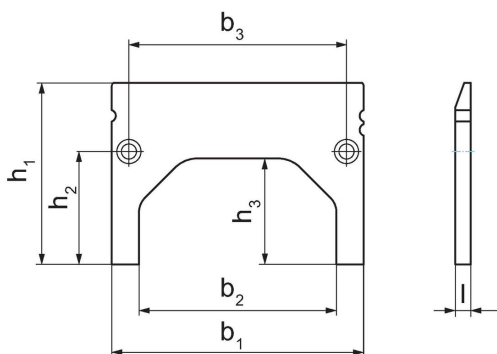
### 제품 설명

- 3가지의 서포트 높이
- 5면 가공용 조오 위의 가공물 레벨링 용
- 고정밀 연마처리
- M6 x 8mm 고정 나사는 비포함 (제품 번호: 1704.600)
- 이 제품은 한 쌍으로 제공

### 재질

- 스틸, 경화처리

### 그림



### 주문 정보

b <sub>1</sub>	b <sub>2</sub>	b <sub>3</sub>	치수				[g]	제품 번호.
			l	h <sub>1</sub>	h <sub>2</sub>	h <sub>3</sub>		
125	98	108	7,6	90	56	53	356	1704.520

### 규정 준수

#### RoHS 준수

지침 2011/65/EU 및 지침 2015/863 준수

#### SVHC 재질을 미포함

0.1% w/w 이상 함유된 SVHC 물질 없음 - 2024년 1월 23일 SVHC 목록.

#### 식수안전 및 독성물질 관리법 물질을 포함하지 않음

식수안전 및 독성물질 관리법 물질들이 포함되어 있지 않음

<https://www.P65Warnings.ca.gov/>

#### 분쟁 광물 포함하지 않음

이 제품은 탄탈륨, 주석, 금 또는 텅스텐 등 민주 공화국 또는 인접 국가에서 "분쟁 광물"로 지정된 물질을 포함하지 않습니다.