

삽입형 플레이트

1704.510



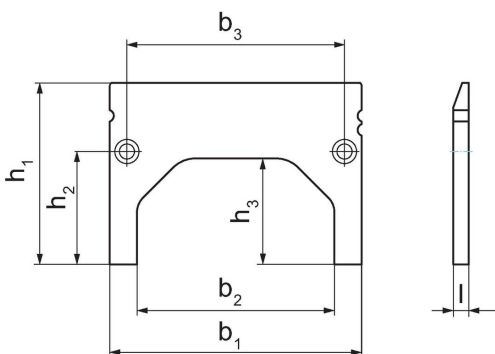
제품 설명

- 3가지의 서포트 높이
- 5면 가공용 조오 위의 가공물 레벨링 용
- 고정밀 연마처리
- M6 x 8mm 고정 나사는 비포함 (제품 번호: 1704.600)
- 이 제품은 한 쌍으로 제공

재질

- 스틸, 경화처리

그림



주문 정보

b ₁	b ₂	b ₃	치수				[g]	제품 번호.
			l	h ₁	h ₂	h ₃		
125	98	108	7,6	85	56	53	343	1704.510

규정 준수

RoHS 준수

지침 2011/65/EU 및 지침 2015/863 준수

SVHC 재질을 미포함

0.1% w/w 이상 함유된 SVHC 물질 없음 - 2024년 1월 23일 SVHC 목록.

식수안전 및 독성물질 관리법 물질을 포함하지 않음

식수안전 및 독성물질 관리법 물질들이 포함되어 있지 않음

<https://www.P65Warnings.ca.gov/>

분쟁 광물 포함하지 않음

이 제품은 탄탈륨, 주석, 금 또는 텅스텐 등 민주 공화국 또는 인접 국가에서 "분쟁 광물"로 지정된 물질을 포함하지 않습니다.