

## 위치 결정 스크류

1655.500

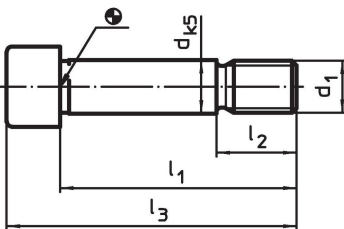


### 제품 설명

#### 재질

- 열처리 스틸, 열처리, 재질 10.9

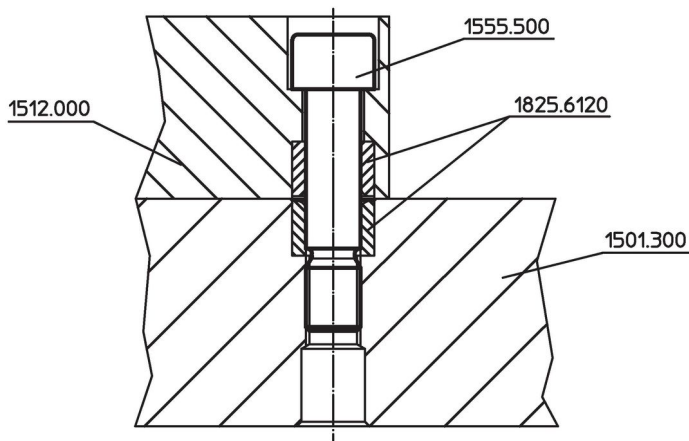
### 그림



주문 정보

시스템	d <sub>1</sub>	l <sub>1</sub>	치수			[g]	제품 번호
			d [mm]	l <sub>2</sub>	l <sub>3</sub>		
L16	M16	64	16	24	80	140	1655.500

적용 예



규정 준수

RoHS 준수

지침 2011/65/EU 및 지침 2015/863 준수

SVHC재질을 미포함

0.1% w/w 이상 함유된 SVHC 물질 없음 - 2024년 6월 27일 SVHC 목록.

식수안전 및 독성물질 관리법 물질을 포함하지 않음

식수안전 및 독성물질 관리법 물질들이 포함되어 있지 않음

<https://www.P65Warnings.ca.gov/>

분쟁 광물 포함하지 않음

이 제품은 탄탈륨, 주석, 금 또는 텅스텐 등 민주 공화국 또는 인접 국가에서 "분쟁 광물"로 지정된 물질을 포함하지 않습니다.