

위치 결정 원통형 클램핑 부품
1653.500

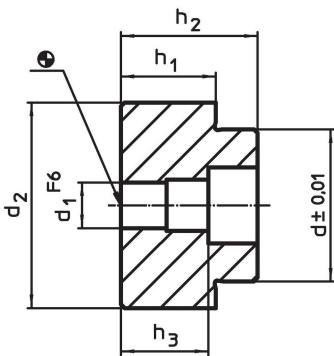


제품 설명

재질

- 스틸, 표면-경화처리, 연삭처리

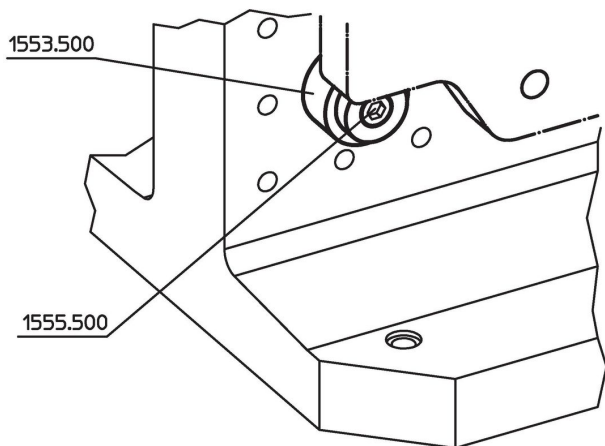
그림



주문 정보

시스템	h ₁ ±0,01	h ₂	치수				h ₃	[g]	제품 번호.
			d	d ₁	d ₂	[mm]			
L16	35	46	50	16	70	25	1093	1653.500	

적용 예



규정 준수

RoHS 준수

지침 2011/65/EU 및 지침 2015/863 준수

SVHC재질을 미포함

0.1% w/w 이상 함유된 SVHC 물질 없음 - 2024년 1월 23일 SVHC 목록.

식수안전 및 독성물질 관리법 물질을 포함하지 않음

식수안전 및 독성물질 관리법 물질들이 포함되어 있지 않음

<https://www.P65Warnings.ca.gov/>

분쟁 광물 포함하지 않음

이 제품은 탄탈륨, 주석, 금 또는 텅스텐 등 민주 공화국 또는 인접 국가에서 "분쟁 광물"로 지정된 물질을 포함하지 않습니다.