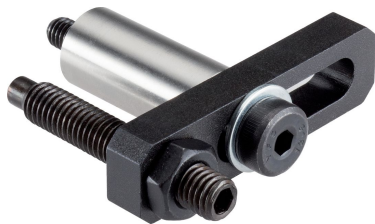


측면 스톱퍼

1586.250



제품 설명

재질

- 스틸

조립

스톱퍼는 클램핑 바의 양쪽 면에 고정한다.

자석 버전 - 그림 2:

스톱퍼는 별도의 공구를 필요로 하지 않는 시스템으로 인해서 가공 전 빠르고 쉽게 제거가 가능하다.

그림

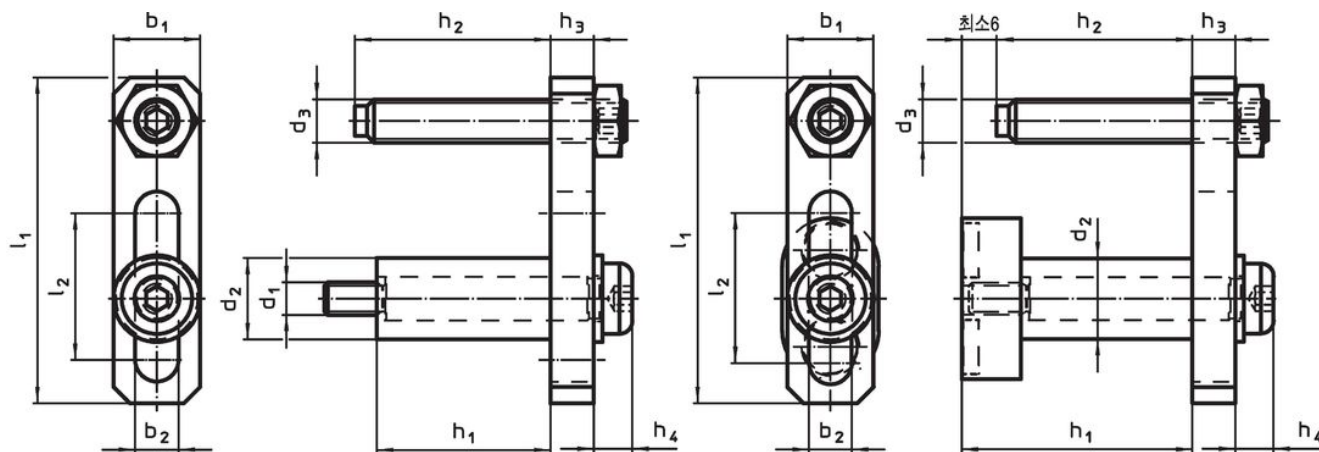


그림 1

그림 2

주문 정보

치수												[g]	제품 번호.
d ₁	d ₂	d ₃	l ₁	l ₂	b ₁	b ₂	h ₁	h ₂	h ₃	h ₄	~		
[mm]													
그림 1													
M6	15	M8	60	27	16	8	32	0-37	8	7		110	1586.250

규정 준수

RoHS 준수

지침 2011/65/EU 및 지침 2015/863 준수

SVHC 재질을 미포함

0.1% w/w 이상 함유된 SVHC 물질 없음 - 2024년 6월 27일 SVHC 목록.

식수 안전 및 독성 물질 관리법 물질을 포함하지 않음

식수 안전 및 독성 물질 관리법 물질들이 포함되어 있지 않음

<https://www.P65Warnings.ca.gov/>

분쟁 광물 포함하지 않음

이 제품은 탄탈륨, 주석, 금 또는 텅스텐 등 민주 공화국 또는 인접 국가에서 "분쟁 광물"로 지정된 물질을 포함하지 않습니다.