

클램핑 바 용 서포트  
1586.202



제품 설명

재질

- 공구강, 경화처리

그림

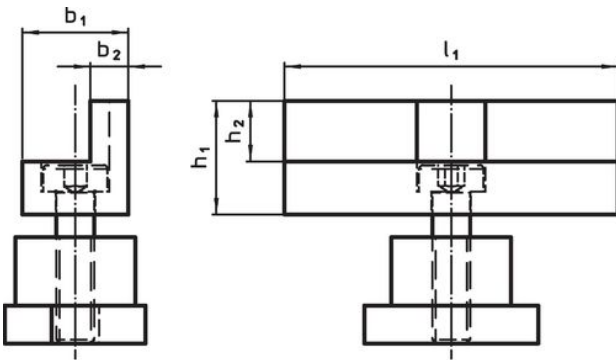


그림 1

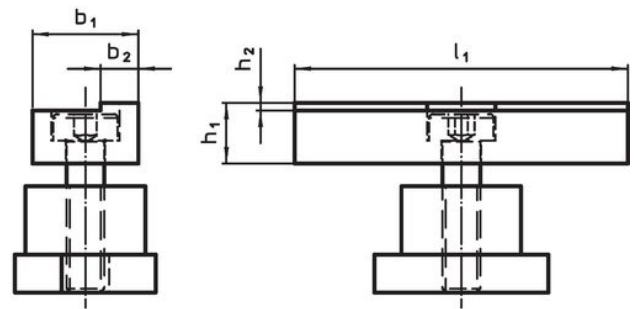


그림 2

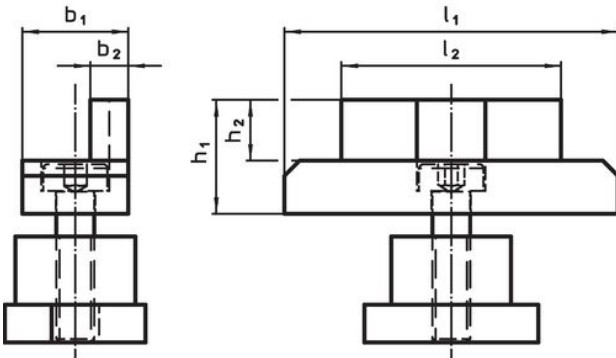


그림 3

주문 정보

l <sub>1</sub>	b <sub>1</sub>	치수		h <sub>1</sub> ±0,01	h <sub>2</sub>	[g]	제품 번호.
		b <sub>2</sub>	[mm]				
낮은 형 - 그림 2							
44	14	5		8	1	60	1586.202

## 규정 준수

### RoHS 준수

지침 2011/65/EU 및 지침 2015/863 준수

### SVHC재질을 미포함

0.1% w/w 이상 함유된 SVHC 물질 없음 - 2024년 6월 27일 SVHC 목록.

### 식수안전 및 독성물질 관리법 물질을 포함하지 않음

식수안전 및 독성물질 관리법 물질들이 포함되어 있지 않음

<https://www.P65Warnings.ca.gov/>

### 분쟁 광물 포함하지 않음

이 제품은 탄탈륨, 주석, 금 또는 텅스텐 등 민주 공화국 또는 인접 국가에서 "분쟁 광물"로 지정된 물질을 포함하지 않습니다.