

클램핑 바 용 서포트  
1586.200



제품 설명

재질

- 공구강, 경화처리

그림

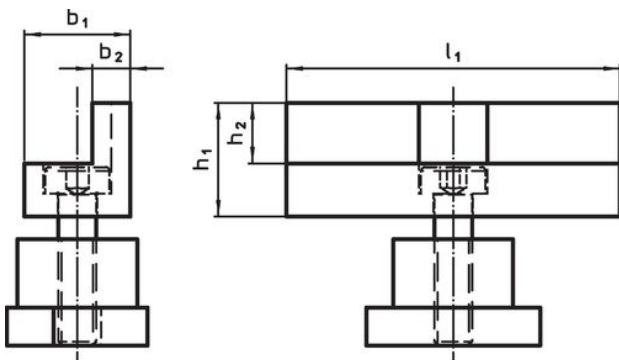


그림 1

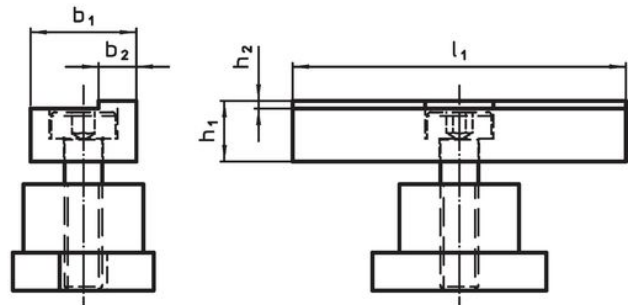


그림 2

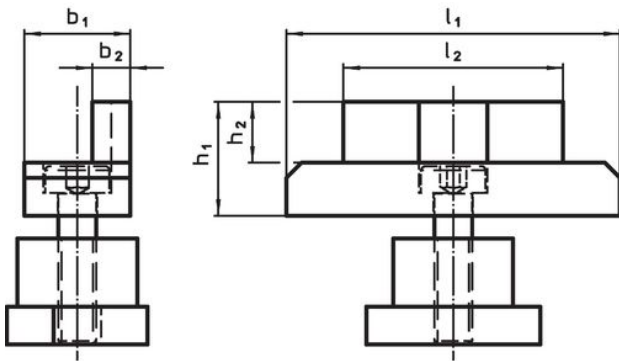



그림 3

주문 정보

$l_1$	$b_1$	치수 $b_2$ [mm]	$h_1$ $\pm 0,01$	$h_2$	 [g]	제품 번호.
높은형 - 그림 1						
44	14	5	15	8	72	1586.200

## 규정 준수

### RoHS 준수

지침 2011/65/EU 및 지침 2015/863 준수

### SVHC재질을 미포함

0.1% w/w 이상 함유된 SVHC 물질 없음 - 2024년 1월 23일 SVHC 목록.

### 식수안전 및 독성물질 관리법 물질을 포함하지 않음

식수안전 및 독성물질 관리법 물질들이 포함되어 있지 않음

<https://www.P65Warnings.ca.gov/>

### 분쟁 광물 포함하지 않음

이 제품은 탄탈륨, 주석, 금 또는 텅스텐 등 민주 공화국 또는 인접 국가에서 "분쟁 광물"로 지정된 물질을 포함하지 않습니다.