

스톱퍼·나사 고정용 홀이 있는 형

1586.081



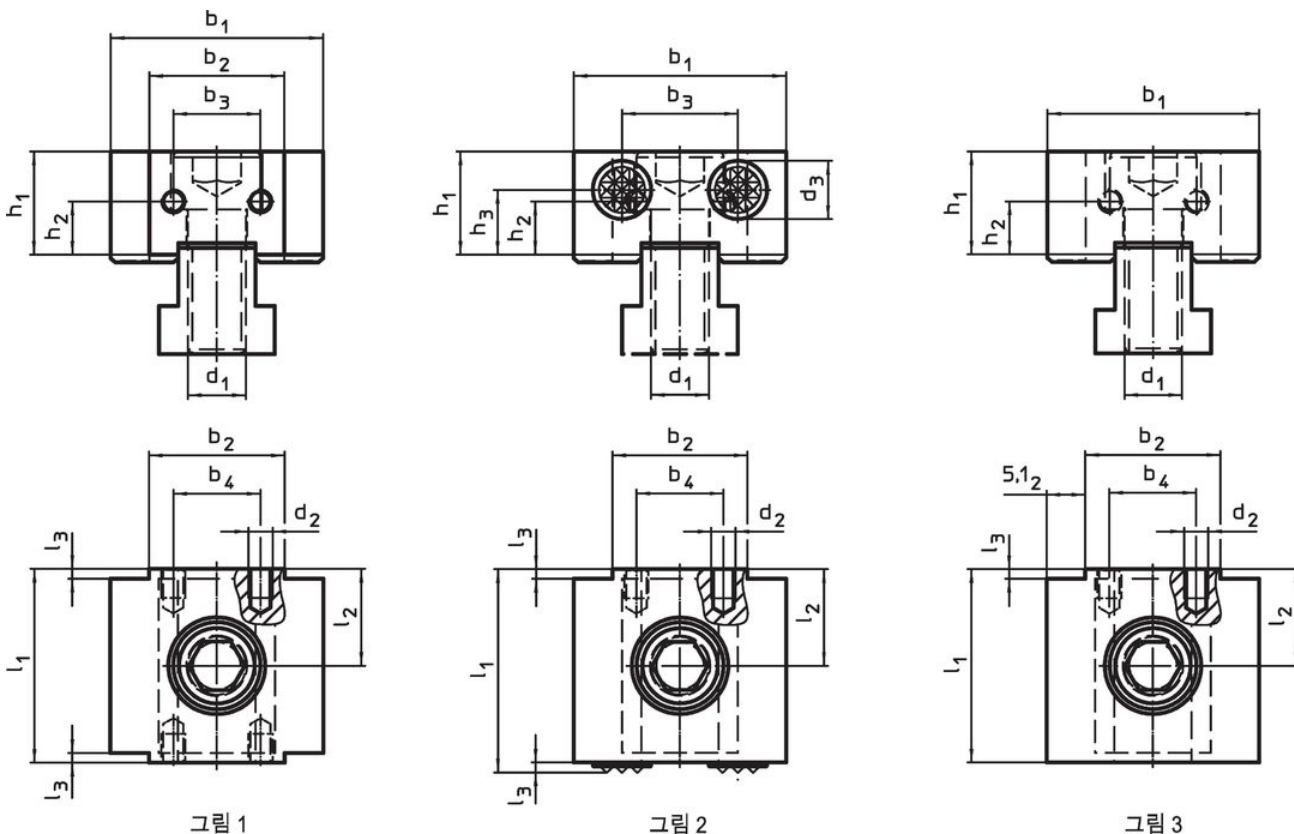
제품 설명

재질

인서트
• 초경

몸체
• 공구강, 경화처리

그림



주문 정보

치수													[g]	제품 번호.	
d ₁	d ₂	d ₃	l ₁	l ₂ ±0,01	l ₃	b ₁ -0,05	b ₂ -0,05	b ₃	b ₄	h ₁	h ₂	h ₃			
[mm]															
널링면 / 나사 고정홀 형 - 그림 2															
M12	M5	12	42	20	2	44	28	24	18	21,4	11	13,4	397	1586.081	

규정 준수

RoHS 준수

지침 2011/65/EU 및 지침 2015/863 준수

SVHC재질을 미포함

0.1% w/w 이상 함유된 SVHC 물질 없음 - 2024년 1월 23일 SVHC 목록.

식수안전 및 독성물질 관리법 물질을 포함하지 않음

식수안전 및 독성물질 관리법 물질들이 포함되어 있지 않음

<https://www.P65Warnings.ca.gov/>

분쟁 광물 포함하지 않음

이 제품은 탄탈륨, 주석, 금 또는 텅스텐 등 민주 공화국 또는 인접 국가에서 "분쟁 광물"로 지정된 물질을 포함하지 않습니다.