

스톱퍼·나사 고정용 홀이 있는 형  
1586.080

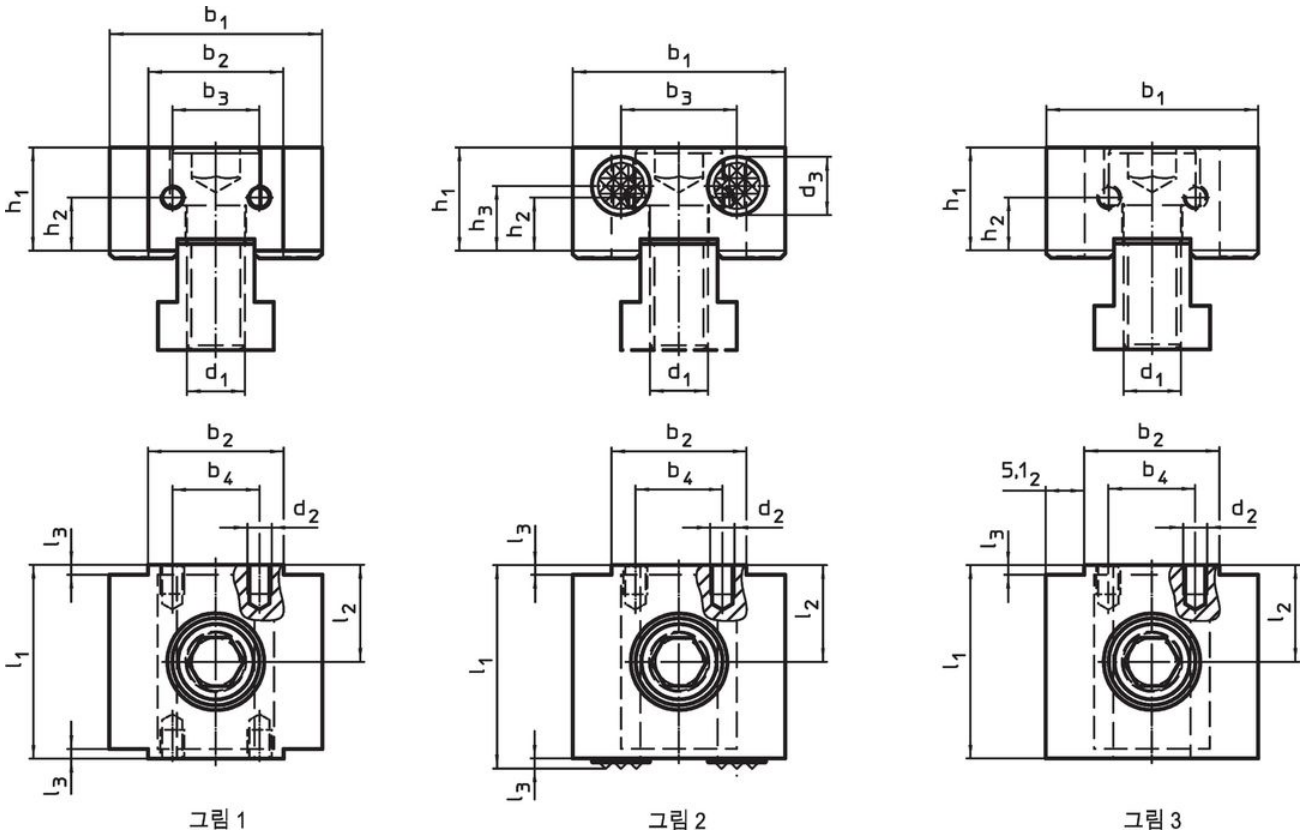


제품 설명

재질

- 품체  
• 공구강, 경화처리

그림



주문 정보

d <sub>1</sub>	d <sub>2</sub>	l <sub>1</sub>	l <sub>2</sub> ±0,01	l <sub>3</sub>	b <sub>1</sub> -0,05	치수				h <sub>1</sub>	h <sub>2</sub>	h <sub>3</sub>	[g]	제품 번호.
						b <sub>2</sub> -0,05	b <sub>3</sub>	b <sub>4</sub>	[mm]					
양쪽 나사 고정홀 형 - 그림 1														
M12	M5	40	20	2	44	28	18	18		21,4	11	11	379	1586.080

## 규정 준수

### RoHS 준수

지침 2011/65/EU 및 지침 2015/863 준수

### SVHC재질을 미포함

0.1% w/w 이상 함유된 SVHC 물질 없음 - 2024년 1월 23일 SVHC 목록.

### 식수안전 및 독성물질 관리법 물질을 포함하지 않음

식수안전 및 독성물질 관리법 물질들이 포함되어 있지 않음

<https://www.P65Warnings.ca.gov/>

### 분쟁 광물 포함하지 않음

이 제품은 탄탈륨, 주석, 금 또는 텅스텐 등 민주 공화국 또는 인접 국가에서 "분쟁 광물"로 지정된 물질을 포함하지 않습니다.