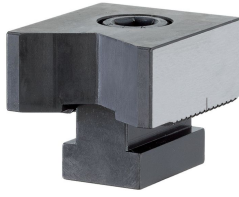


스톱퍼·수직 프리즘

1586.040

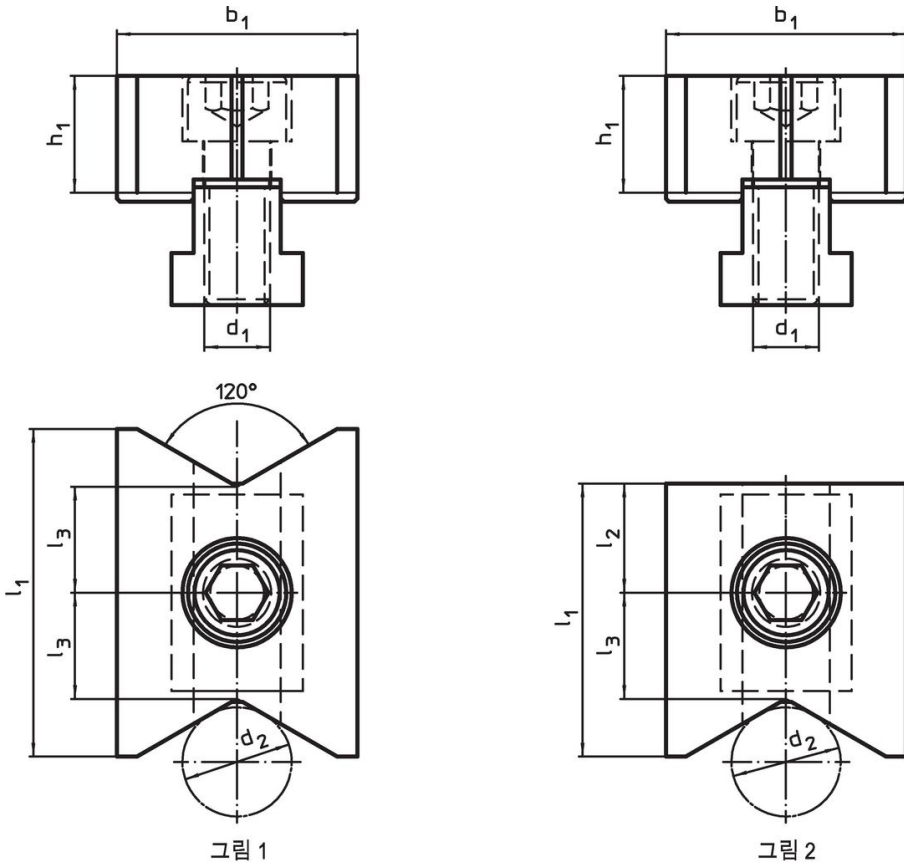


제품 설명


재질

- 공구강, 경화처리

그림



주문 정보

$d_1$	$d_2$	$l_1$	치수 $l_3$ [mm]	$b_1$ -0,05	$h_1$	 [g]	제품 번호.
M12	10 - 70	60	19,4	44	21,4	485	1586.040

## 규정 준수

### RoHS 준수

지침 2011/65/EU 및 지침 2015/863 준수

### SVHC재질을 미포함

0.1% w/w 이상 함유된 SVHC 물질 없음 - 2024년 6월 27일 SVHC 목록.

### 식수안전 및 독성물질 관리법 물질을 포함하지 않음

식수안전 및 독성물질 관리법 물질들이 포함되어 있지 않음

<https://www.P65Warnings.ca.gov/>

### 분쟁 광물 포함하지 않음

이 제품은 탄탈륨, 주석, 금 또는 텅스텐 등 민주 공화국 또는 인접 국가에서 "분쟁 광물"로 지정된 물질을 포함하지 않습니다.