

스톱퍼·그립퍼(Gripper) 스톱드  
1586.020



제품 설명

그립퍼 인서트가 HSS의 두개의 핀으로 구성되어 있다. 클램프 할 때 가공물의 표면을 파고 들기 때문에 표면에 흠집이 남을 수 있다.

재질

- 인서트  
 • 초경, 포인트 타입
- 몸체  
 • 공구강, 경화처리

그림

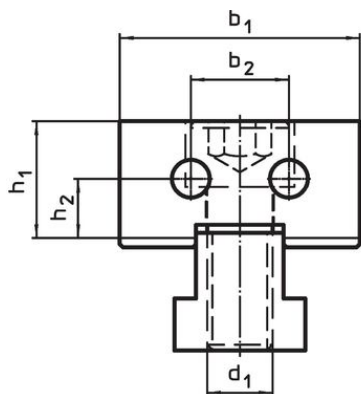


그림 1

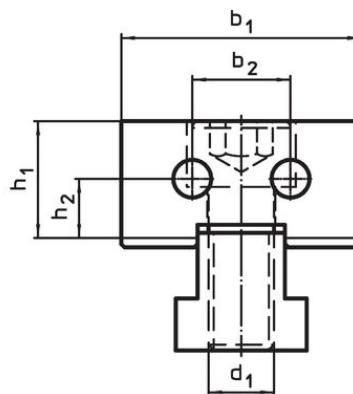
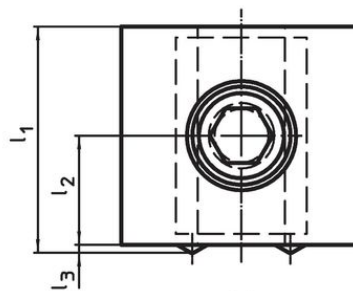
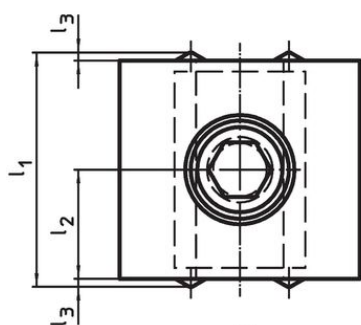


그림 2



주문 정보

d <sub>1</sub>	l <sub>1</sub>	l <sub>2</sub> ±0,01	l <sub>3</sub>	치수				[g]	제품 번호.
				b <sub>1</sub> -0,05	b <sub>2</sub>	h <sub>1</sub>	h <sub>2</sub>		
그립퍼 스톱드, 양쪽형 - 그림 1									
M12	42	20	1	44	18	21,4	11	406	1586.020

## 규정 준수

### RoHS 준수

지침 2011/65/EU 및 지침 2015/863 준수

### SVHC재질을 미포함

0.1% w/w 이상 함유된 SVHC 물질 없음 - 2024년 1월 23일 SVHC 목록.

### 식수안전 및 독성물질 관리법 물질을 포함하지 않음

식수안전 및 독성물질 관리법 물질들이 포함되어 있지 않음

<https://www.P65Warnings.ca.gov/>

### 분쟁 광물 포함하지 않음

이 제품은 탄탈륨, 주석, 금 또는 텅스텐 등 민주 공화국 또는 인접 국가에서 "분쟁 광물"로 지정된 물질을 포함하지 않습니다.