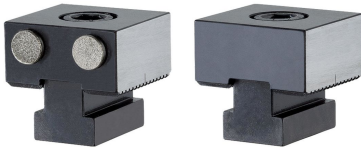


스톱퍼 · 다이아몬드 코팅  
1586.011



제품 설명

재질

나사 고정식 패드  
· 다이아몬드 코팅

몸체

· 공구강, 경화처리

그림

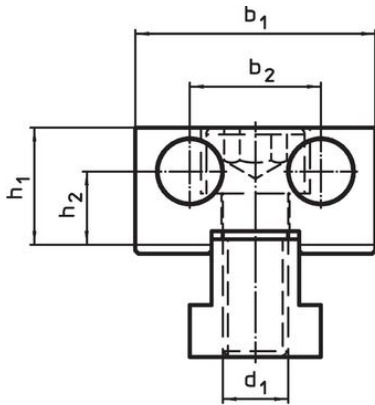


그림 1

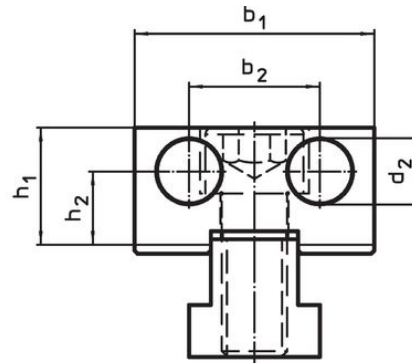
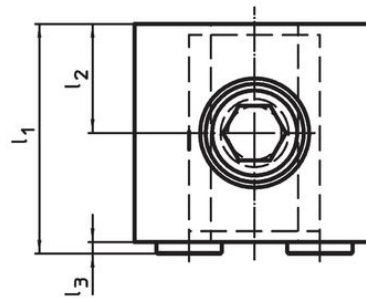
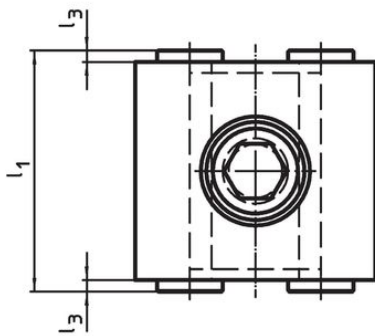


그림 2



주문 정보

| d <sub>1</sub>           | d <sub>2</sub> | l <sub>1</sub> | l <sub>2</sub><br>±0,01 | l <sub>3</sub> | 치수                      |                |                |                | [g] | 제품 번호.   |
|--------------------------|----------------|----------------|-------------------------|----------------|-------------------------|----------------|----------------|----------------|-----|----------|
|                          |                |                |                         |                | b <sub>1</sub><br>-0,05 | b <sub>2</sub> | h <sub>1</sub> | h <sub>2</sub> |     |          |
| 다이아몬드 코팅 면 / 평면 형 - 그림 2 |                |                |                         |                |                         |                |                |                |     |          |
| M12                      | 12             | 42             | 20                      | 2              | 44                      | 24             | 21,4           | 13,4           | 403 | 1586.011 |

## 규정 준수

### RoHS 준수

지침 2011/65/EU 및 지침 2015/863 준수

### SVHC재질을 미포함

0.1% w/w 이상 함유된 SVHC 물질 없음 - 2024년 1월 23일 SVHC 목록.

### 식수안전 및 독성물질 관리법 물질을 포함하지 않음

식수안전 및 독성물질 관리법 물질들이 포함되어 있지 않음

<https://www.P65Warnings.ca.gov/>

### 분쟁 광물 포함하지 않음

이 제품은 탄탈륨, 주석, 금 또는 텅스텐 등 민주 공화국 또는 인접 국가에서 "분쟁 광물"로 지정된 물질을 포함하지 않습니다.