

스톱퍼 · 다이아몬드 코팅
1586.010



제품 설명

재질

- 나사 고정식 패드
 • 다이아몬드 코팅
- 몸체
 • 공구강, 경화처리

그림

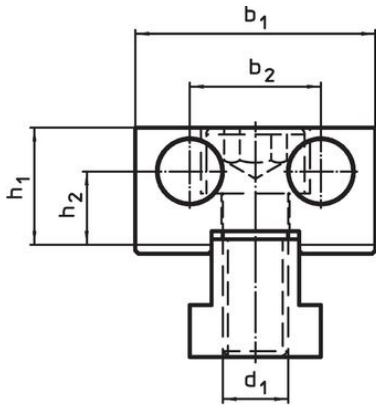


그림 1

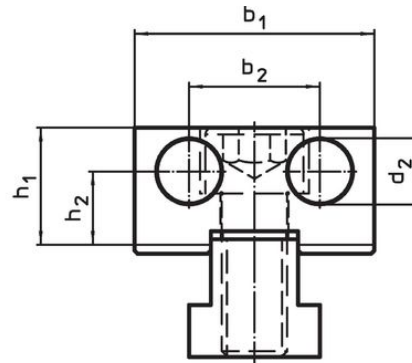
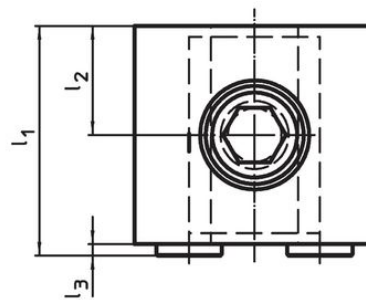
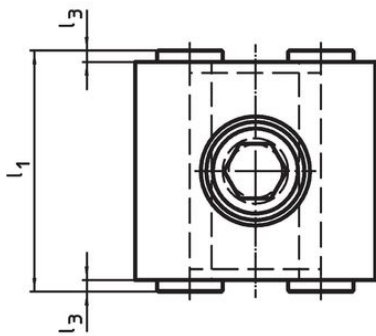



그림 2



주문 정보

d ₁	d ₂	l ₁	l ₃	치수 b ₁ -0.05 [mm]	b ₂	h ₁	h ₂	 [g]	제품 번호.
M12	12	44	2	44	24	21,4	13,4	406	1586.010

다이아몬드 코팅, 양면 - 그림 1

규정 준수

RoHS 준수

지침 2011/65/EU 및 지침 2015/863 준수

SVHC재질을 미포함

0.1% w/w 이상 함유된 SVHC 물질 없음 - 2024년 1월 23일 SVHC 목록.

식수안전 및 독성물질 관리법 물질을 포함하지 않음

식수안전 및 독성물질 관리법 물질들이 포함되어 있지 않음

<https://www.P65Warnings.ca.gov/>

분쟁 광물 포함하지 않음

이 제품은 탄탈륨, 주석, 금 또는 텅스텐 등 민주 공화국 또는 인접 국가에서 "분쟁 광물"로 지정된 물질을 포함하지 않습니다.