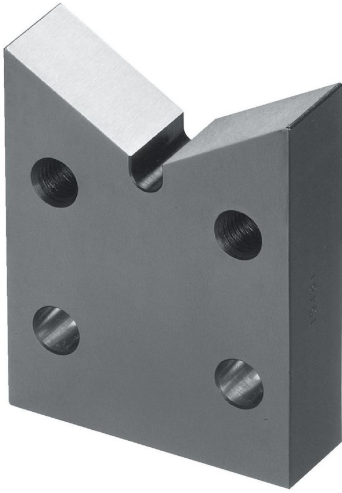


V-블록  
1548.100

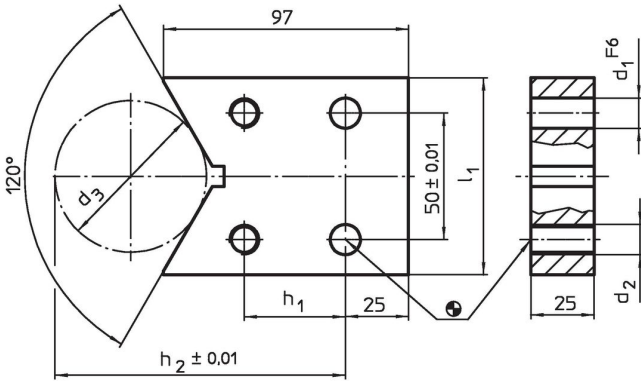
제품 설명



재질

- 스틸, 표면-경화처리, 연삭처리

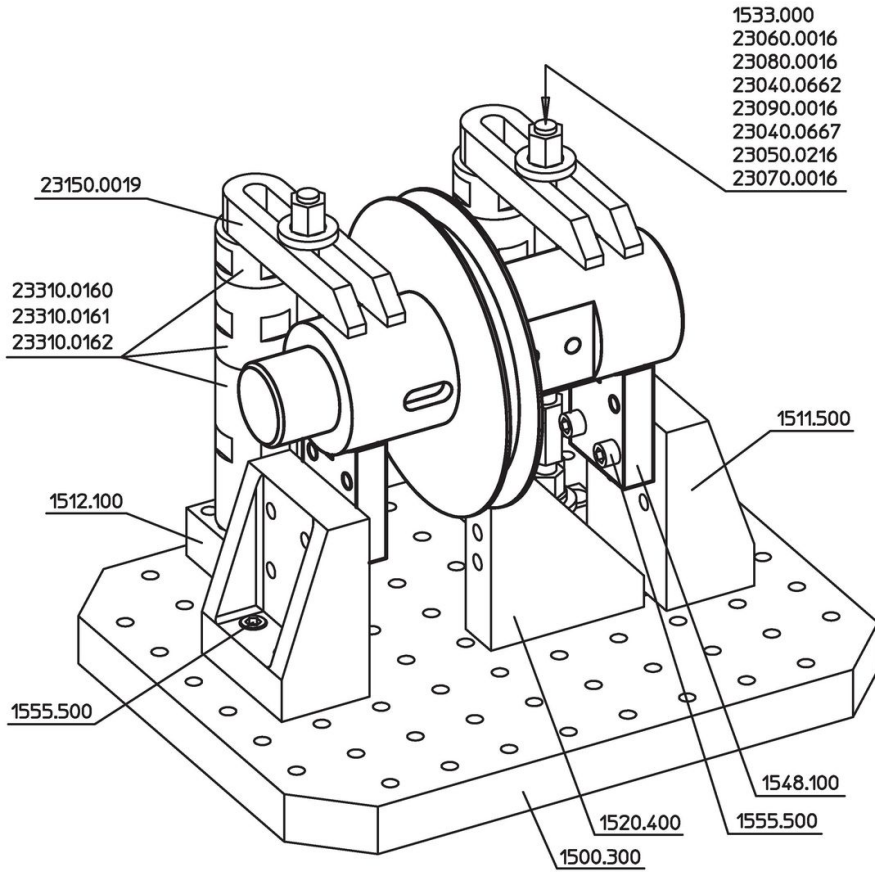
그림



주문 정보

시스템	l <sub>1</sub>	h <sub>1</sub>	h <sub>2</sub>	d <sub>1</sub>	치수				[g]	제품 번호.
					d <sub>2</sub>	d <sub>3</sub>	d <sub>3</sub> 최소	d <sub>3</sub> 최대		
L12	78	40	115	12	M12	60	18	148	1249	1548.100

적용 예



규정 준수

**RoHS 준수**

지침 2011/65/EU 및 지침 2015/863 준수

**SVHC 재질을 미포함**

0.1% w/w 이상 함유된 SVHC 물질 없음 - 2024년 6월 27일 SVHC 목록.

**식수안전 및 독성물질 관리법 물질을 포함하지 않음**

식수안전 및 독성물질 관리법 물질들이 포함되어 있지 않음

<https://www.P65Warnings.ca.gov/>

**분쟁 광물 포함하지 않음**

이 제품은 탄탈륨, 주석, 금 또는 텅스텐 등 민주 공화국 또는 인접 국가에서 "분쟁 광물"로 지정된 물질을 포함하지 않습니다.