

클램핑 바 1513.600

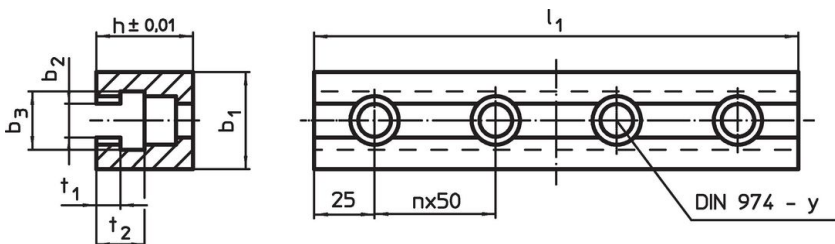


제품 설명

재질

- 스틸, 표면-경화처리, 연삭처리

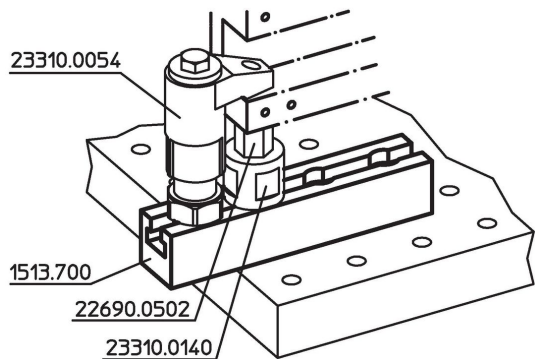
그림



주문 정보

시스템	치수								y [mm]	스크류용 [mm]	수량 n	[g]	제품 번호
	l ₁	b ₁	b ₂	b ₃	h	t ₁	t ₂	[mm]					
L12	150	40	14,3	24	40	10	20	12	M12	2	1240	1513.600	

적용 예



규정 준수

RoHS 준수

지침 2011/65/EU 및 지침 2015/863 준수

SVHC 재질을 미포함

0.1% w/w 이상 함유된 SVHC 물질 없음 - 2024년 6월 27일 SVHC 목록.

식수 안전 및 독성 물질 관리법 물질을 포함하지 않음

식수 안전 및 독성 물질 관리법 물질들이 포함되어 있지 않음

<https://www.P65Warnings.ca.gov/>

분쟁 광물 포함하지 않음

이 제품은 탄탈륨, 주석, 금 또는 텅스텐 등 민주 공화국 또는 인접 국가에서 "분쟁 광물"로 지정된 물질을 포함하지 않습니다.