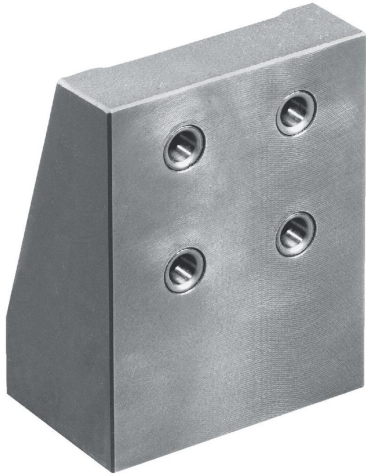


클램핑 앵글

1511.500

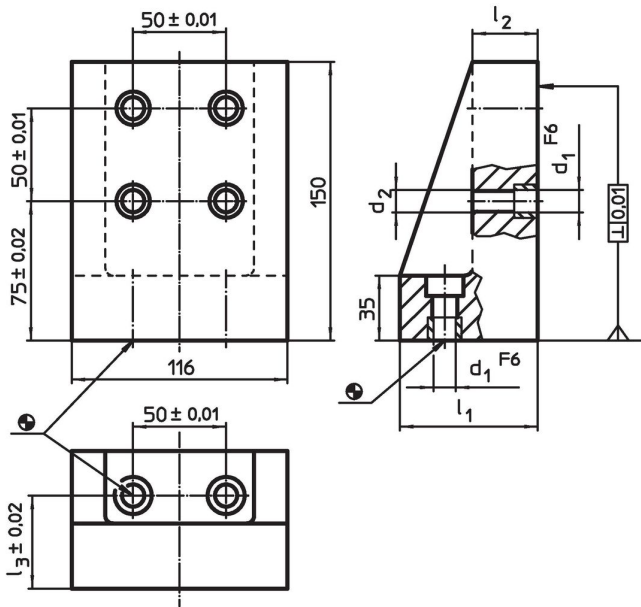


제품 설명

재질

- 회 주철, 인산염 처리

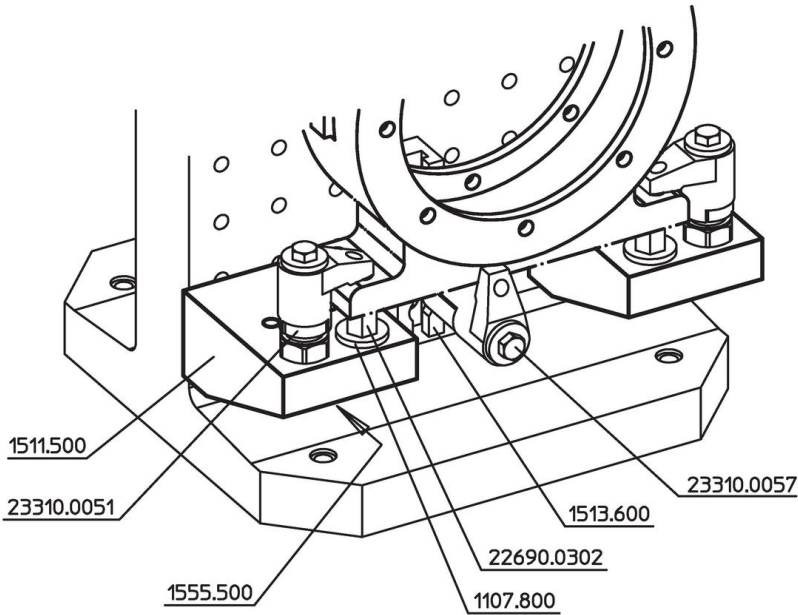
그림



주문 정보

시스템	치수					[kg]	제품 번호.
	l <sub>1</sub>	l <sub>2</sub>	l <sub>3</sub> [mm]	d <sub>1</sub>	d <sub>2</sub>		
L12	74	35	50	12	M12	6	1511.500

적용 예



규정 준수

**RoHS 준수**

지침 2011/65/EU 및 지침 2015/863 준수

**SVHC재질을 미포함**

0.1% w/w 이상 함유된 SVHC 물질 없음 - 2024년 6월 27일 SVHC 목록.

**식수안전 및 독성물질 관리법 물질을 포함하지 않음**

식수안전 및 독성물질 관리법 물질들이 포함되어 있지 않음

<https://www.P65Warnings.ca.gov/>

**분쟁 광물 포함하지 않음**

이 제품은 탄탈륨, 주석, 금 또는 텅스텐 등 민주 공화국 또는 인접 국가에서 "분쟁 광물"로 지정된 물질을 포함하지 않습니다.