

클램핑 앵글

1506.500



제품 설명

재질

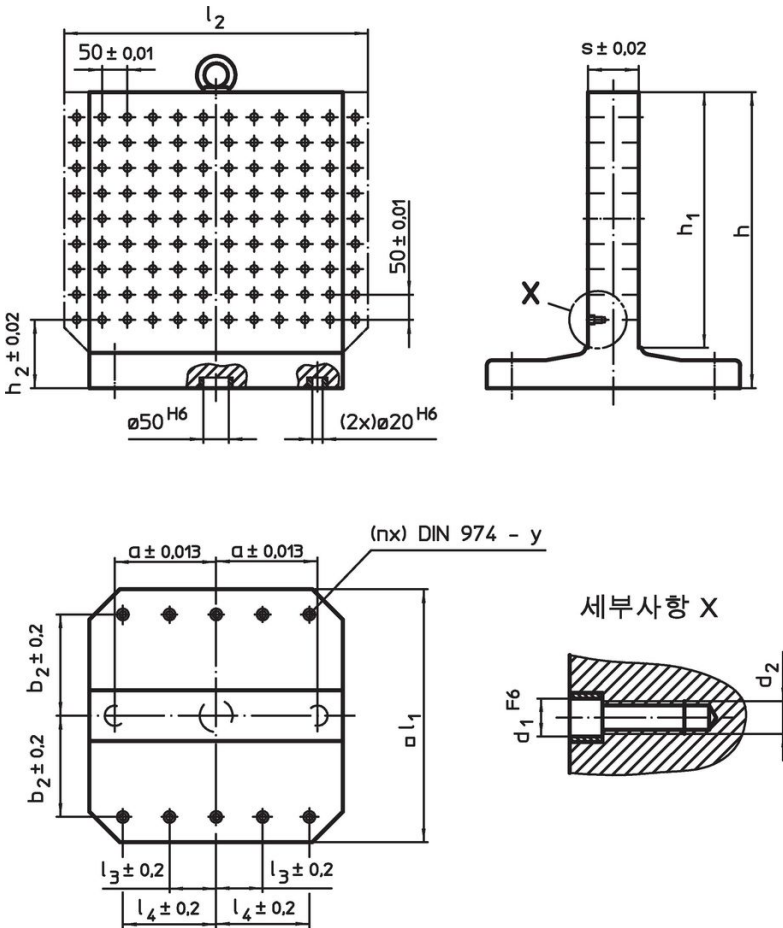
- 회 주철 GG

더 많은 정보

참조

스페셜 타입 별도 요청.

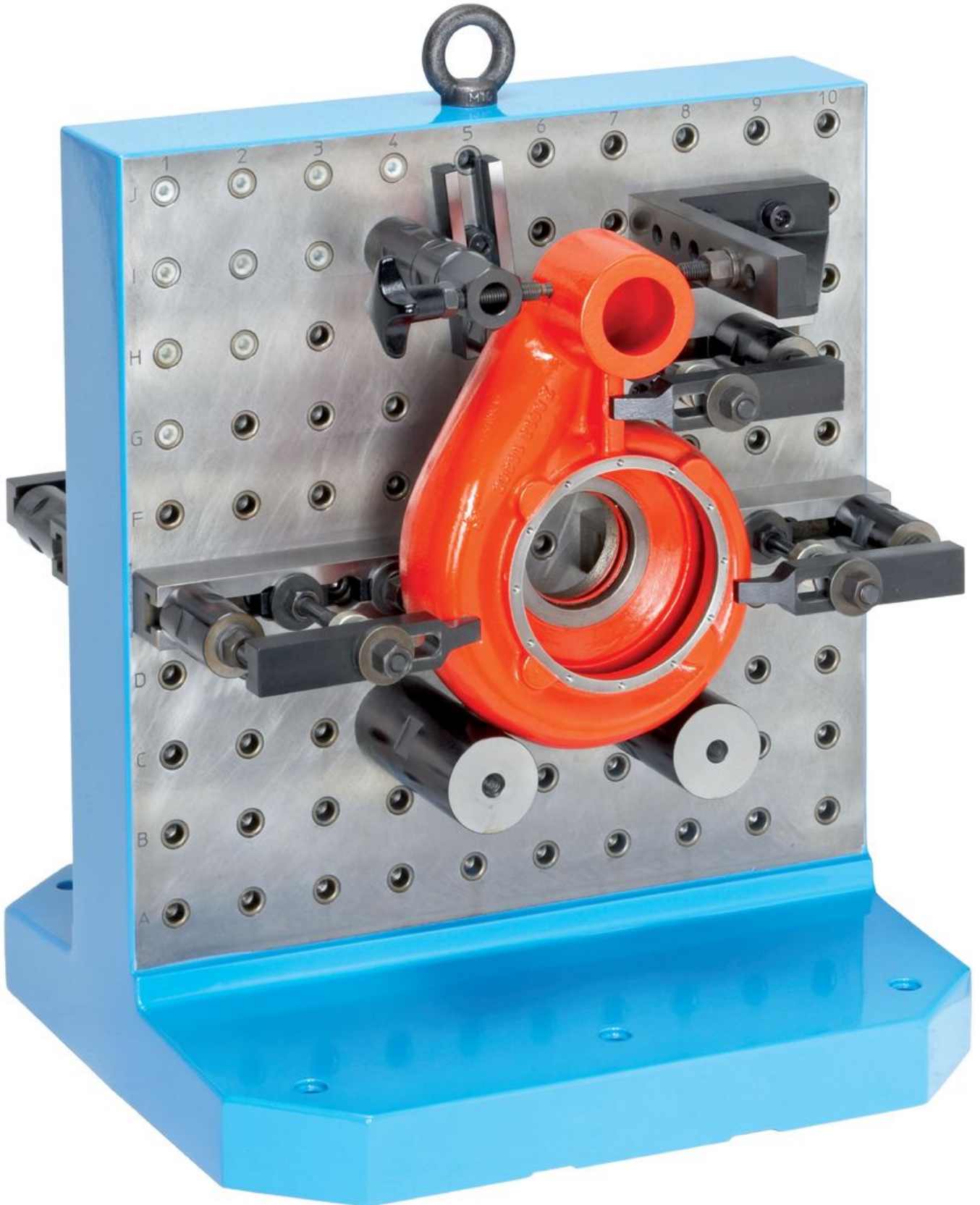
그림

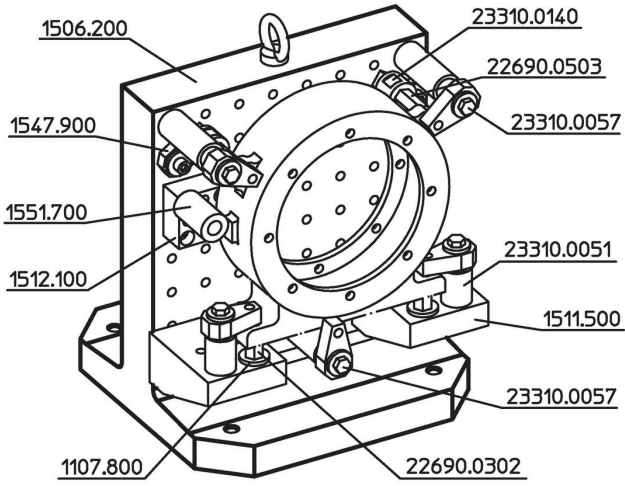


주문 정보

시스템	치수											y	스크류용	잠금 홀 수 n	전체 홀 수	[kg]	제품 번호.
	$l_1$	$l_2$	$h_1$	$h$	$h_2$	$d_1$	$d_2$	a	$b_2$	$l_4$	s						
L12	500	630	500	595	120	12	M12	200	200	200	100	12	M12	6	12 x 10	326	1506.500

적용 예





### 규정 준수

#### RoHS 준수

납 성분 포함 - 예외조항 6a / 6b / 6c 준수

#### 0.1% w/w 이상 함유된 SVHC 물질 포함

납 성분 포함 - 2024년 1월 23일 SVHC 목록

#### 식수안전 및 독성물질 관리법 물질 포함



납은 노출로 인해 압과 생식 기능에 해를 끼칠 수 있습니다  
<https://www.P65Warnings.ca.gov/>

#### 분쟁 광물 포함하지 않음

이 제품은 탄탈륨, 주석, 금 또는 텅스텐 등 민주 공화국 또는 인접 국가에서 "분쟁 광물"로 지정된 물질을 포함하지 않습니다.