

클램핑 앵글

1505.400

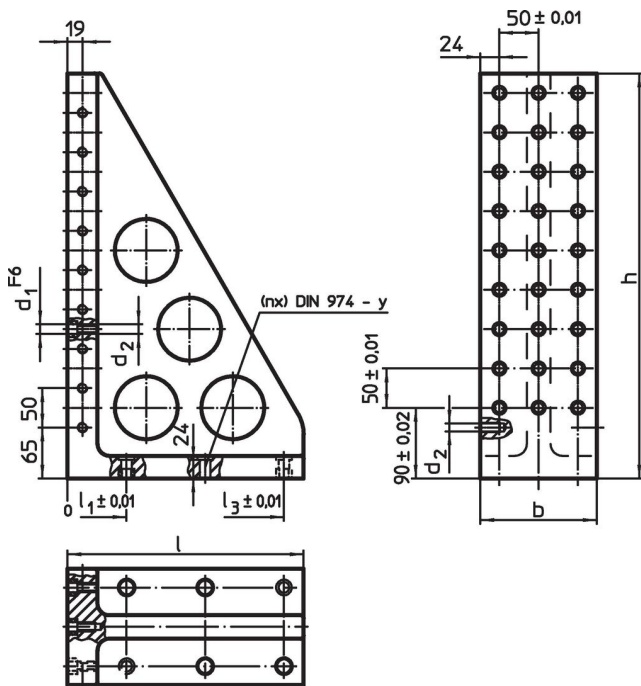


제품 설명


재질

- 회 주철, 인산염 처리

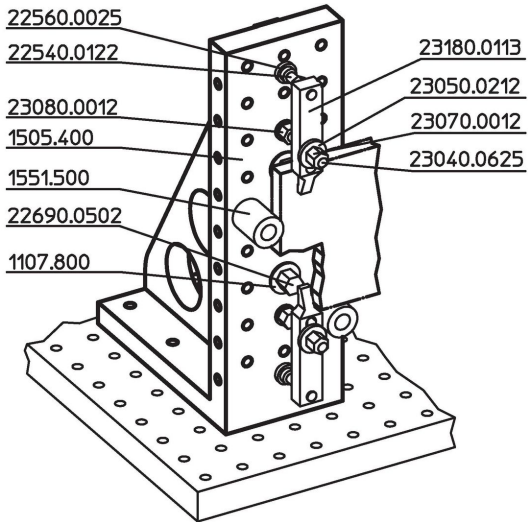
그림



주문 정보

| 시스템 | 치수 | | | | | | | | y [mm] | 스크류용 [mm] | 잠금 홀 수 n | 전체 홀 수 |  [kg] | 제품 번호 |
|-----|-----|-----|-----|----------------|----------------|----------------|----------------|----------------|-----------|--------------|-------------|--------|---|----------|
| | l | b | h | l ₁ | l ₂ | l ₃ | d ₁ | d ₂ | | | | | | |
| L12 | 300 | 148 | 515 | 75 | 175 | 275 | 12 | M12 | 12 | M12 | 6 | 3 x 9 | 39 | 1505.400 |

적용 예



규정 준수

RoHS 준수

지침 2011/65/EU 및 지침 2015/863 준수

SVHC재질을 미포함

0.1% w/w 이상 함유된 SVHC 물질 없음 - 2024년 1월 23일 SVHC 목록.

식수안전 및 독성물질 관리법 물질을 포함하지 않음

식수안전 및 독성물질 관리법 물질들이 포함되어 있지 않음

<https://www.P65Warnings.ca.gov/>

분쟁 광물 포함하지 않음

이 제품은 탄탈륨, 주석, 금 또는 텅스텐 등 민주 공화국 또는 인접 국가에서 "분쟁 광물"로 지정된 물질을 포함하지 않습니다.