

## 베이스 플레이트

1501.300



### 제품 설명

#### 재질

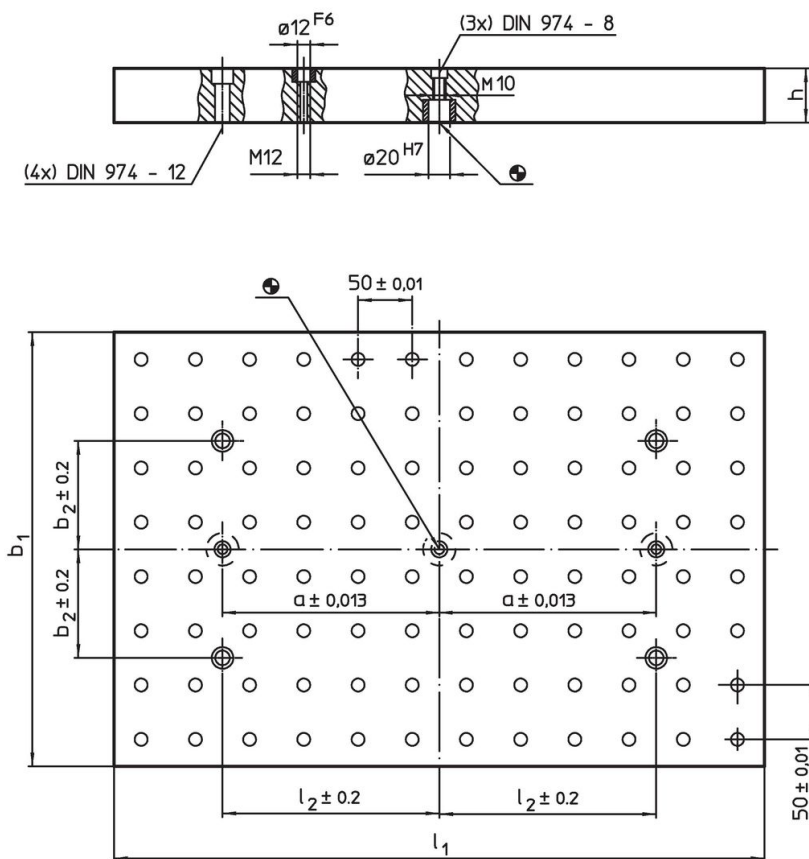
- 회 주철, 연마 처리

#### 더 많은 정보

#### 참조

스페셜 타입 별도 요청.

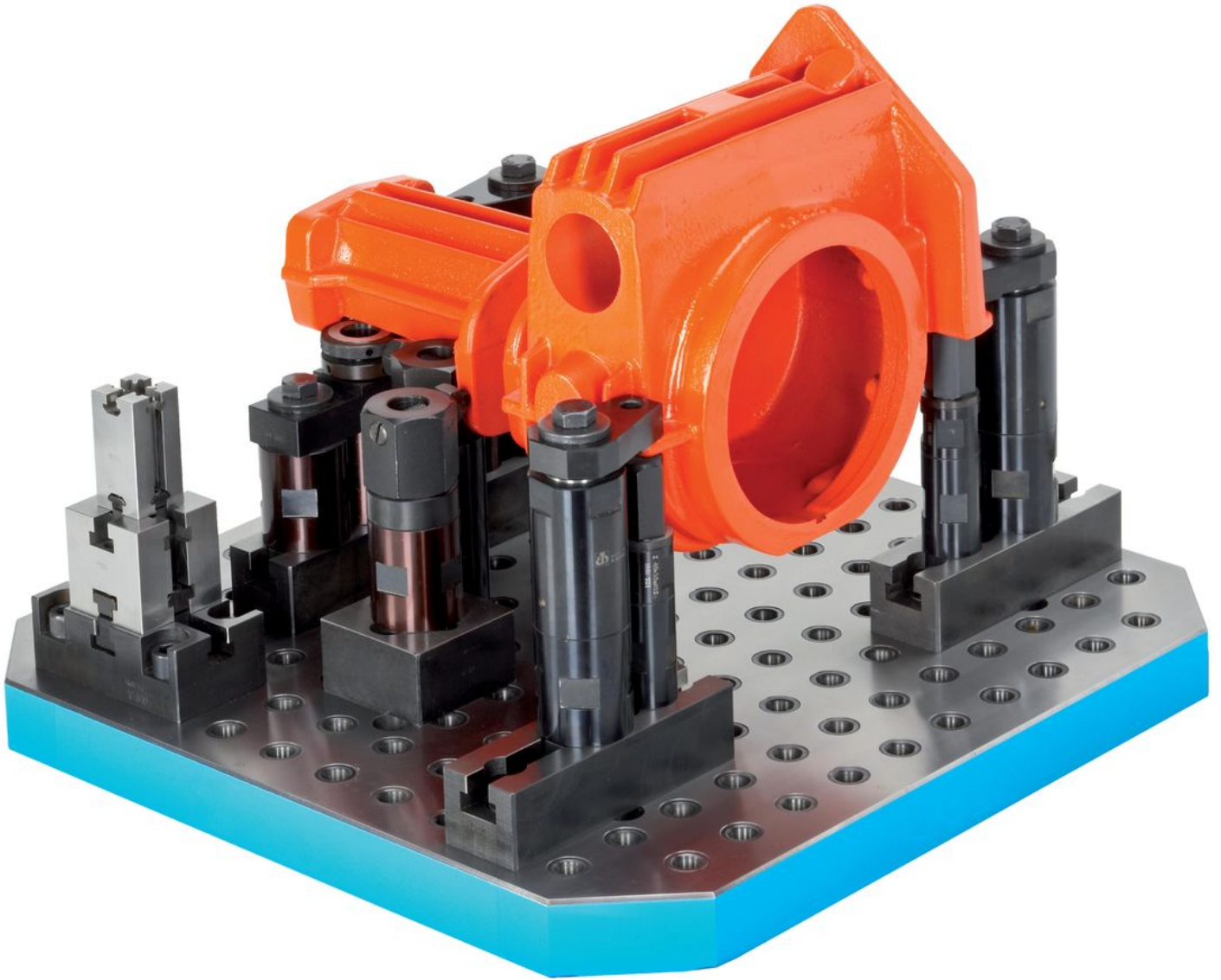
### 그림

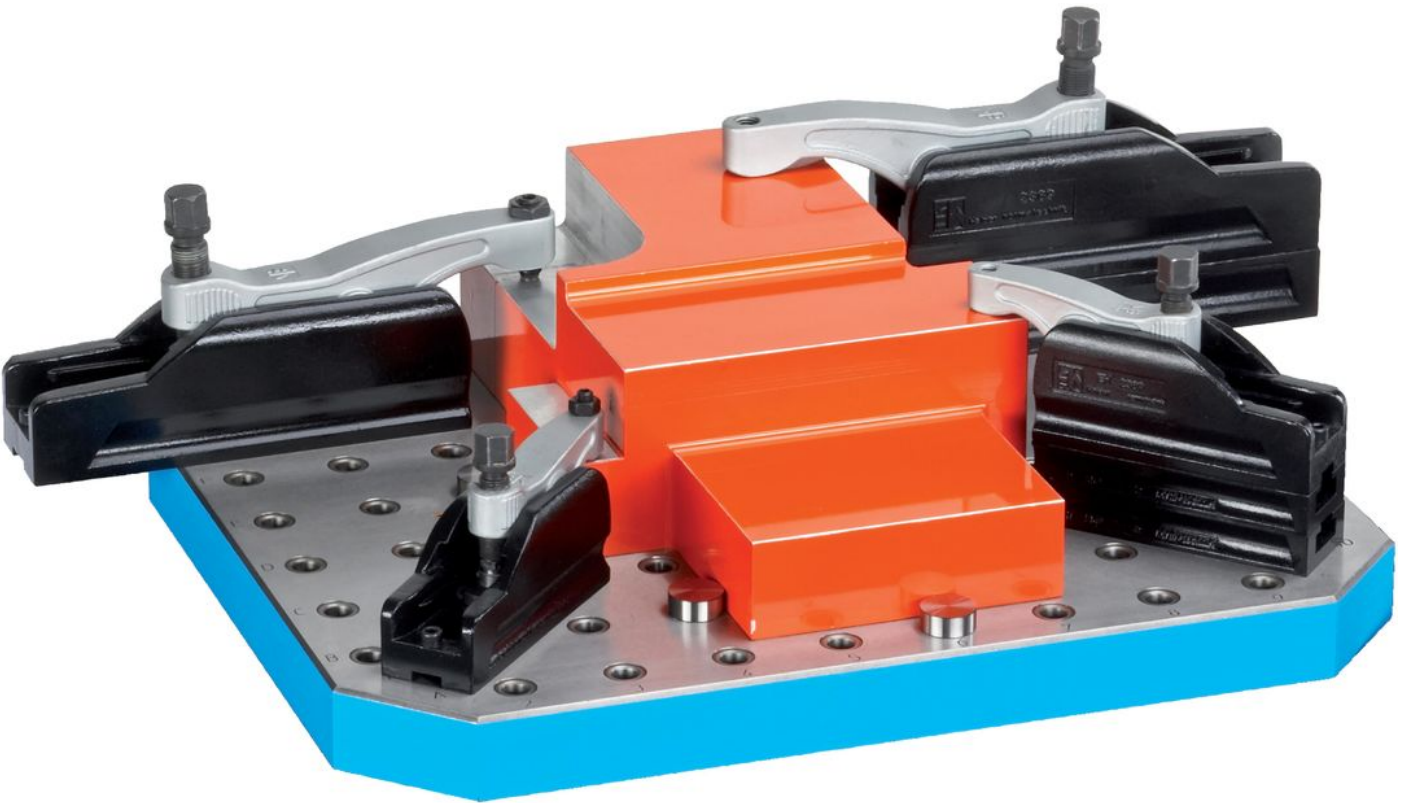
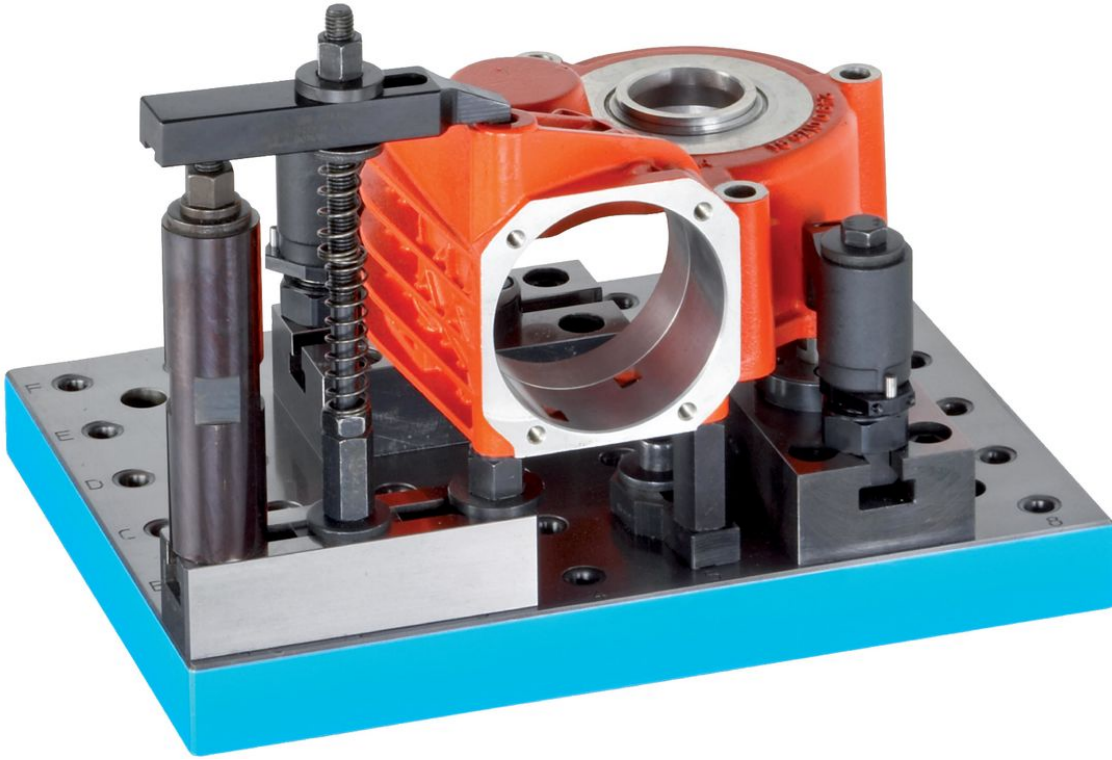


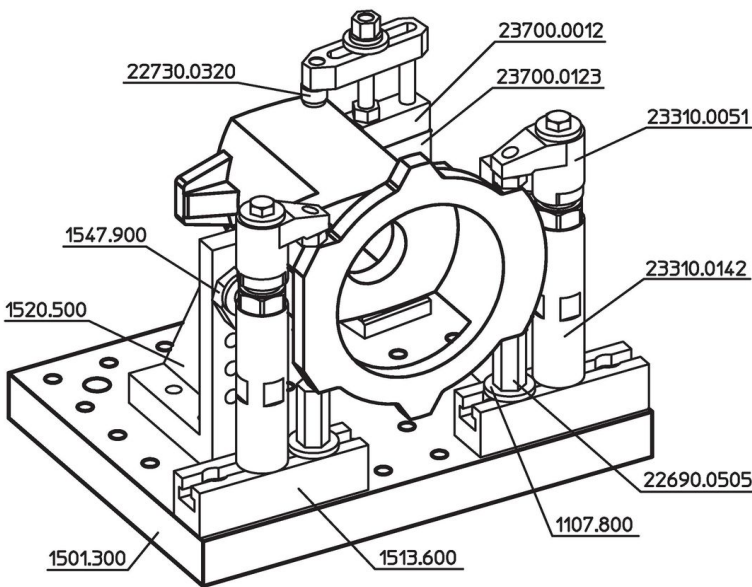
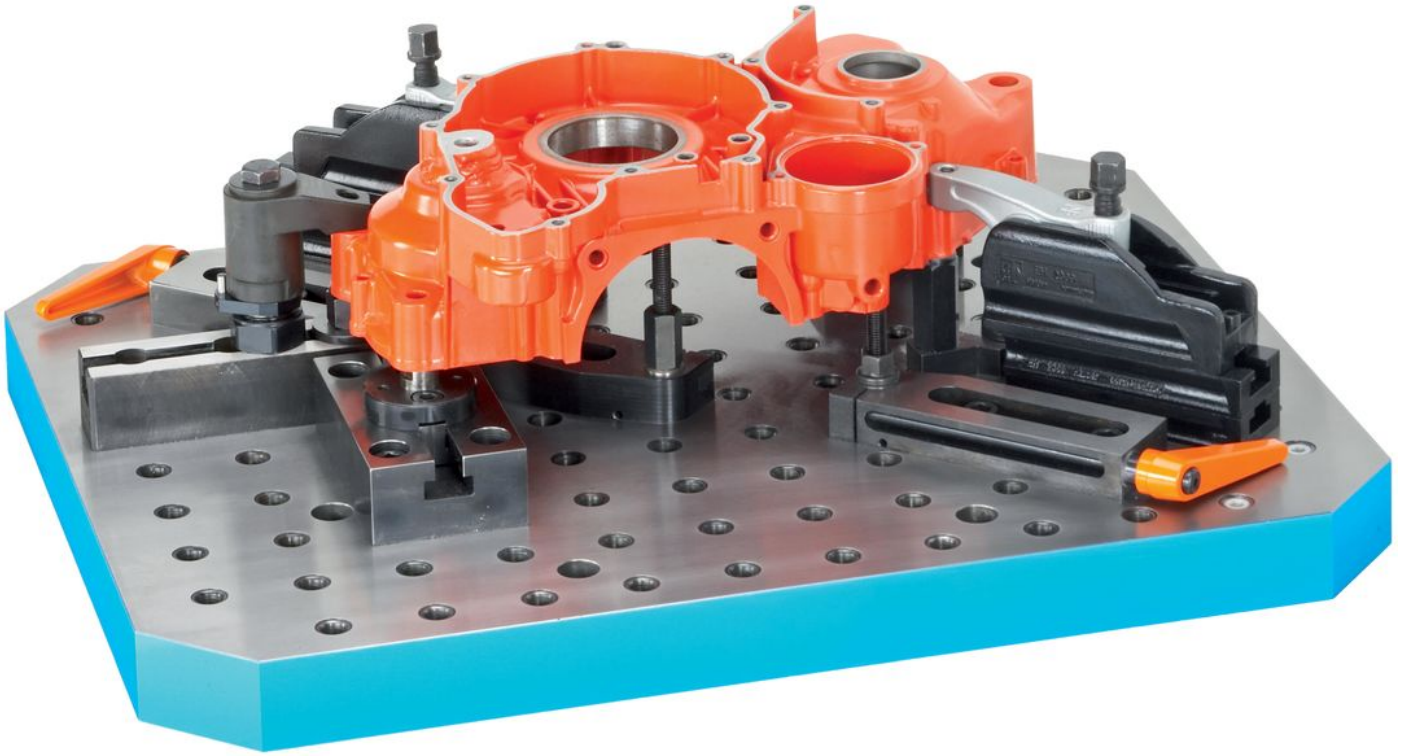
### 주문 정보

시스템	$b_1 \times l_1$	치수				전체 홀수	[kg]	제품 번호
		$h$ $\pm 0,02$	$a$	$l_2$	$b_2$			
L12	300 x 400	40	150	150	100	6 x 8	34	1501.300

적용 예







#### 규정 준수

##### RoHS 준수

지침 2011/65/EU 및 지침 2015/863 준수

##### SVHC 재질을 미포함

0.1% w/w 이상 함유된 SVHC 물질 없음 - 2024년 1월 23일 SVHC 목록.

##### 식수 안전 및 독성 물질 관리법 물질을 포함하지 않음

식수 안전 및 독성 물질 관리법 물질들이 포함되어 있지 않음  
<https://www.P65Warnings.ca.gov/>

##### 분쟁 광물 포함하지 않음

이 제품은 탄탈륨, 주석, 금 또는 텅스텐 등 민주 공화국 또는 인접 국가에서 "분쟁 광물"로 지정된 물질을 포함하지 않습니다.