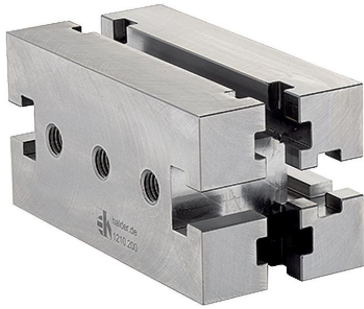


마운팅 블록 · V70eco

1210.200



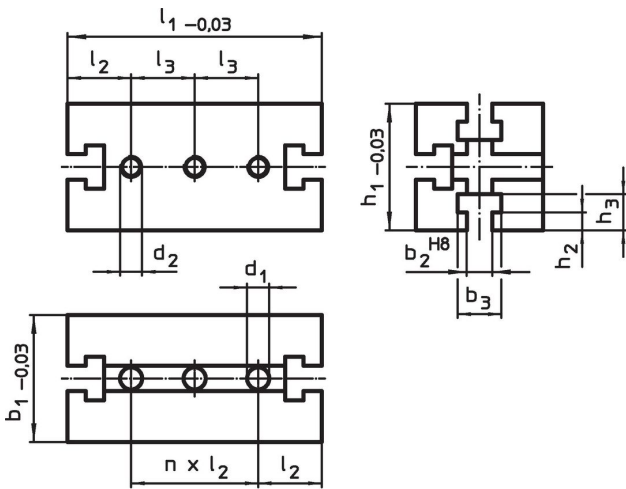
제품 설명

V70eco 마운팅 블록은 품질과 가격면에서 최적화 된 기존의 V70 제품 라인을 한층 발전시킨 제품입니다.
기존V70의T-슬롯 시스템과 완벽하게 호환가능.

재질

- 공구강, 고강도

그림



주문 정보

시스템	치수											제품 번호		
	b_1	l_1	b_2	b_3	h_1	h_2	h_3	l_2	l_3	n	d_1		d_2	[kg]
V70	70	140	14	24	70	10	20	35	35	2	12,25	M12	3	1210.200

규정 준수

RoHS 준수

지침 2011/65/EU 및 지침 2015/863 준수

SVHC재질을 미포함

0.1% w/w 이상 함유된 SVHC 물질 없음 - 2024년 1월 23일 SVHC 목록.

식수안전 및 독성물질 관리법 물질을 포함하지 않음

식수안전 및 독성물질 관리법 물질들이 포함되어 있지 않음

<https://www.P65Warnings.ca.gov/>

분쟁 광물 포함하지 않음

이 제품은 탄탈륨, 주석, 금 또는 텅스텐 등 민주 공화국 또는 인접 국가에서 "분쟁 광물"로 지정된 물질을 포함하지 않습니다.