

베이스 플레이트 · V70eco, DIN 55201 팔레트와 전체치수 유사 1200.900



제품 설명

V70eco베이스 플레이트는 품질과 가격면에서 최적화 된 기존 V70 제품 라인의 추가 개발품입니다. 기존 V70의 T슬롯 시스템과 완벽하게 호환됨.

- 위치 홀 Quality H6 공차 및 슬롯 Quality H8 공차.
- 위치 홀 또는 센터링 슬롯을 통해 머신 테이블에 베이스 플레이트 정렬
- 100mm 피치 고정 홀.
- 고인장 강도 공구강

사용 가능한 옵션 (배송 외, 약 10일의 작업기간 소요):

- 63mm 피치에 대한 추가고정홀.
- 125mm 피치에 대한 추가고정홀.
- 외부 스톱(stop).
- HALDER 제로 포인트 클램핑 시스템을 위한 연결 링.

재질

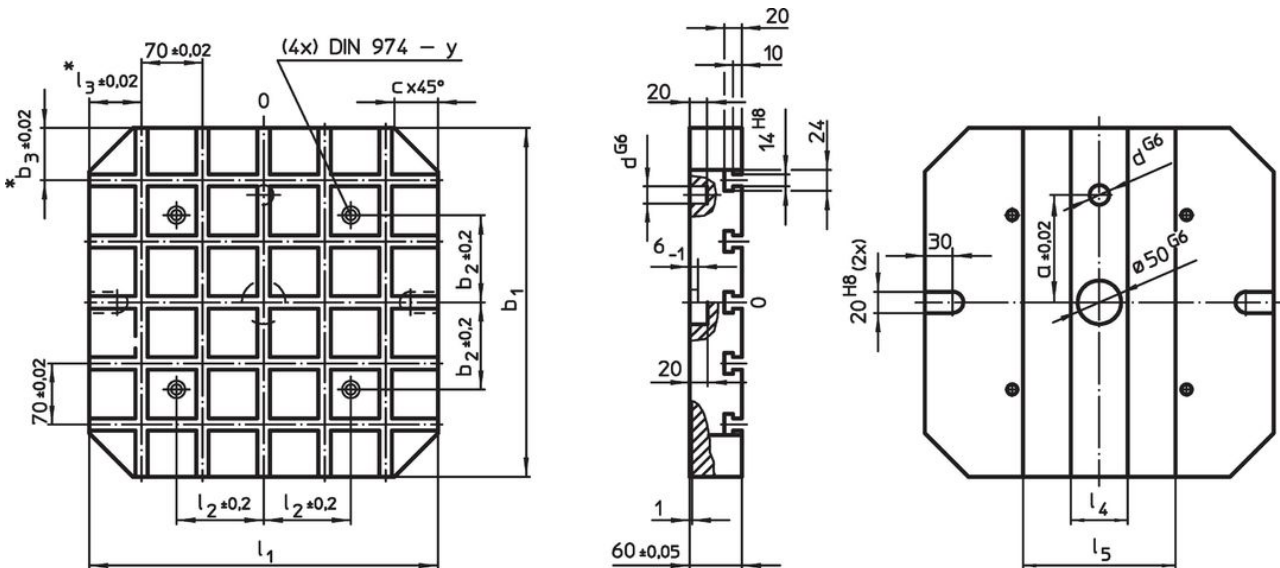
- 공구강, 고강도

더 많은 정보

참조

스페셜 타입 별도 요청.

그림



* 이 공차들은 선택 사양인 외부 스톱퍼 타입에만 해당.

주문 정보

시스템	치수											연결 링 수 량 제로 포인 트클램핑 시 스템 (옵션)	T-슬롯 개수	[kg]	제품 번호.
	l_1	b_1	a $\pm 0,02$	b_2 $\pm 0,2$	b_3 $\pm 0,02$	c	d G6	l_2 $\pm 0,2$	l_4	l_5	y				
V70	630	630	200	200	35	70	25	200	70	340	16	4	9 x 9	150	1200.900

규정 준수

RoHS 준수

지침 2011/65/EU 및 지침 2015/863 준수

SVHC재질을 미포함

0.1% w/w 이상 함유된 SVHC 물질 없음 - 2024년 6월 27일 SVHC 목록.

식수안전 및 독성물질 관리법 물질을 포함하지 않음

식수안전 및 독성물질 관리법 물질들이 포함되어 있지 않음

<https://www.P65Warnings.ca.gov/>

분쟁 광물 포함하지 않음

이 제품은 탄탈륨, 주석, 금 또는 텅스텐 등 민주 공화국 또는 인접 국가에서 "분쟁 광물"로 지정된 물질을 포함하지 않습니다.