

## 베이스 플레이트 · V70eco

1200.400



### 제품 설명

V70eco베이스 플레이트는 품질과 가격면에서 최적화 된 기존 V70 제품 라인의 추가 개발품입니다. 기존 V70의 T슬롯 시스템과 완벽하게 호환됨.

- 위치 홀 Quality H6 공차 및 슬롯 Quality H8 공차.
- 위치 홀 또는 센터링 슬롯을 통해 머신 테이블에 베이스 플레이트 정렬
- 100mm 피치 고정 홀.
- 고인장 강도 공구강

사용 가능한 옵션 (배송 외, 약 10일의 작업기간 소요):

- 63mm 피치에 대한 추가고정홀.
- 125mm 피치에 대한 추가고정홀.
- 외부 스톱(stop).
- HALDER 제로 포인트 클램핑 시스템을 위한 연결 링.

### 재질

- 공구강, 고강도

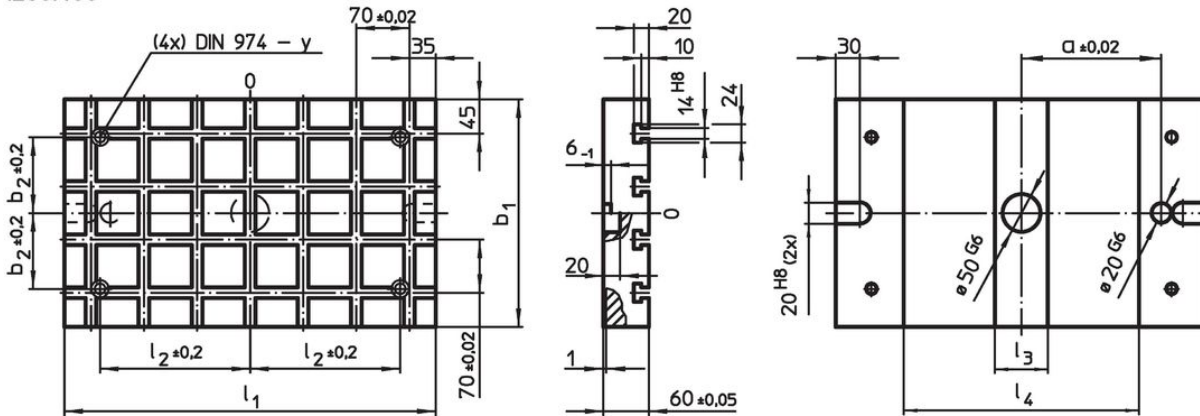
### 더 많은 정보

### 참조

사이즈 변경 및 특수 제작은 요청 요망

### 그림

1200.400



### 주문 정보

시스템	치수								연결 링 수 량 제로 포인 트클램핑 시 스템 (옵션)	T-슬롯 개수	[kg]	제품 번호.
	$l_1$	$b_1$	$a$ $\pm 0.02$	$b_2$ $\pm 0.2$	$l_2$ $\pm 0.2$	$l_3$	$l_4$	$y$				
V70	490	300	200	100	200	70	310	12	2	4 x 7	57	1200.400

### 규정 준수

#### RoHS 준수

지침 2011/65/EU 및 지침 2015/863 준수

#### SVHC재질을 미포함

0.1% w/w 이상 함유된 SVHC 물질 없음 - 2024년 6월 27일 SVHC 목록.

#### 식수안전 및 독성물질 관리법 물질을 포함하지 않음

식수안전 및 독성물질 관리법 물질들이 포함되어 있지 않음

<https://www.P65Warnings.ca.gov/>

#### 분쟁 광물 포함하지 않음

이 제품은 탄탈륨, 주석, 금 또는 텅스텐 등 민주 공화국 또는 인접 국가에서 "분쟁 광물"로 지정된 물질을 포함하지 않습니다.