

V-블록  
1148.300

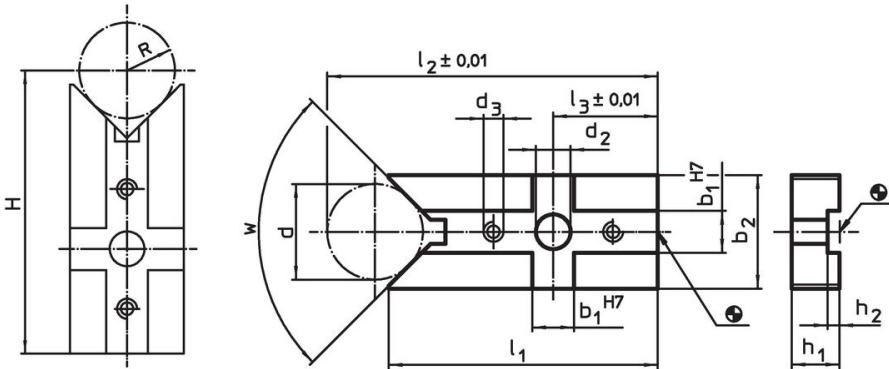


제품 설명

재질

- 스틸, 표면-경화처리, 연삭처리

그림

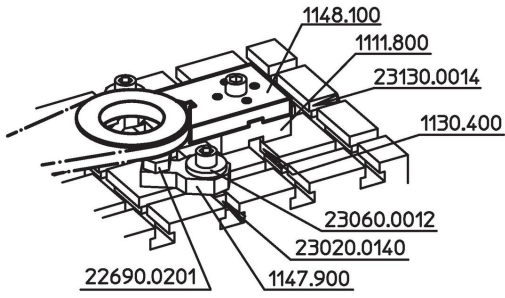


- H = (R\*1,414) + 49,497 [1048.200]
- H = (R\*1,414) + 48,996 [1048.300]
- H = (R\*1,155) + 77,025 [1148.000]
- H = (R\*1,155) + 81,204 [1148.100]
- H = (R\*1,414) + 72,872 [1148.200]
- H = (R\*1,414) + 73,159 [1148.300]

주문 정보

시스템	b <sub>1</sub>	d	b <sub>2</sub>	d <sub>2</sub>	d <sub>3</sub>	치수			h <sub>1</sub>	h <sub>2</sub>	d 최소	d 최대	w	[g]	제품 번호.
						l <sub>1</sub>	l <sub>2</sub>	l <sub>3</sub>							
															[mm]
V70	14	62	68	13	M6	104	148	35	16	4	14	83	90°	690	1148.300

적용 예



규정 준수

RoHS 준수

지침 2011/65/EU 및 지침 2015/863 준수

SVHC재질을 미포함

0.1% w/w 이상 함유된 SVHC 물질 없음 - 2024년 6월 27일 SVHC 목록.

식수안전 및 독성물질 관리법 물질을 포함하지 않음

식수안전 및 독성물질 관리법 물질들이 포함되어 있지 않음  
<https://www.P65Warnings.ca.gov/>

분쟁 광물 포함하지 않음

이 제품은 탄탈륨, 주석, 금 또는 텅스텐 등 민주 공화국 또는 인접 국가에서 "분쟁 광물"로 지정된 물질을 포함하지 않습니다.