

위치 결정 핀
1141.000

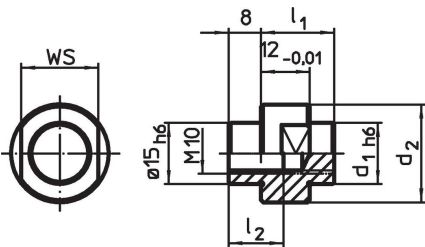


제품 설명

재질

- 스틸, 표면-경화처리, 연삭처리

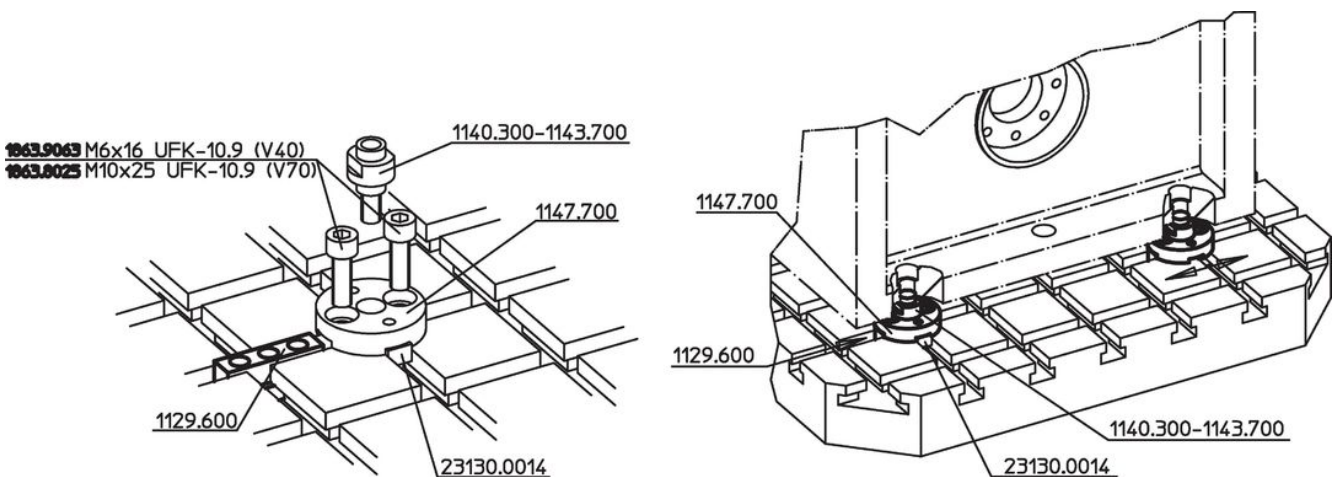
그림



주문 정보

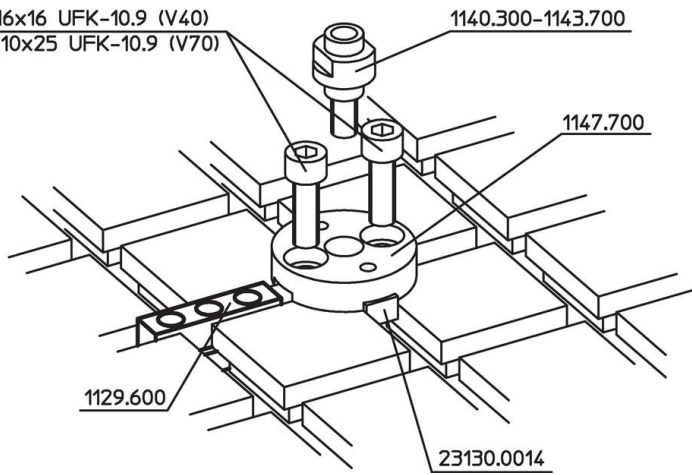
시스템	치수		WS [mm]	[g]	제품 번호	
	d ₁	d ₂ [mm]				
V70	15	24	18	[관통 나사]	49	1141.000

적용 예





1863.9063 M6x16 UFK-10.9 (V40)
1863.8025 M10x25 UFK-10.9 (V70)



규정 준수

RoHS 준수

지침 2011/65/EU 및 지침 2015/863 준수

SVHC재질을 미포함

0.1% w/w 이상 함유된 SVHC 물질 없음 - 2024년 6월 27일 SVHC 목록.

식수안전 및 특성물질 관리법 물질들을 포함하지 않음

식수안전 및 특성물질 관리법 물질들이 포함되어 있지 않음

<https://www.P65Warnings.ca.gov/>

분쟁 광물 포함하지 않음

이 제품은 탄탈륨, 주석, 금 또는 텅스텐 등 민주 공화국 또는 인접 국가에서 "분쟁 광물"로 지정된 물질을 포함하지 않습니다.