

위치 결정 핀  
1140.800

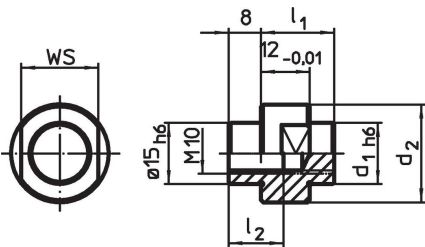


제품 설명

재질

- 스틸, 표면-경화처리, 연삭처리

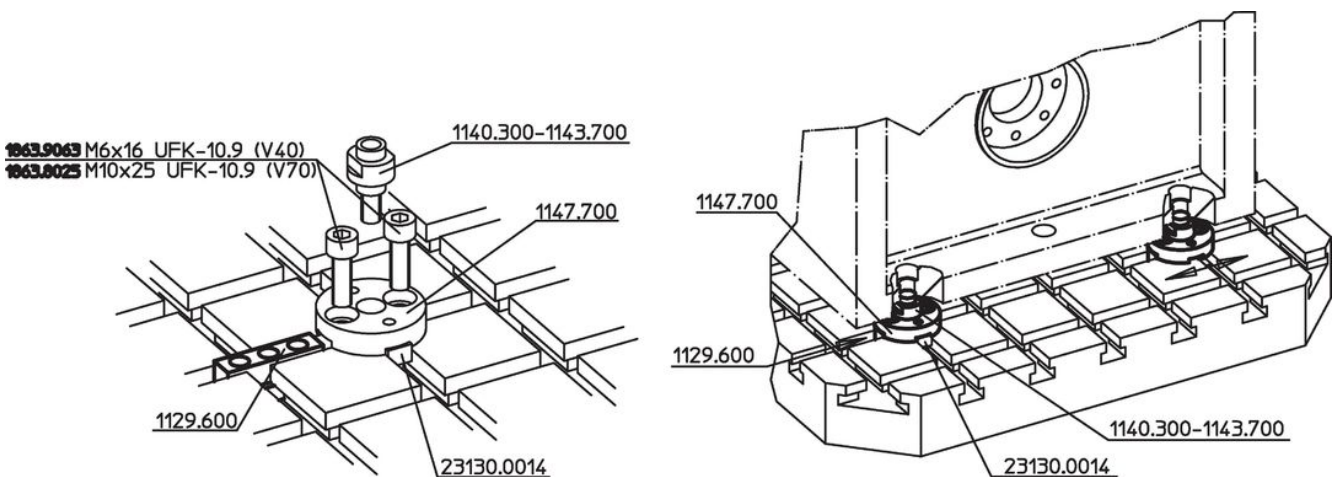
그림



주문 정보

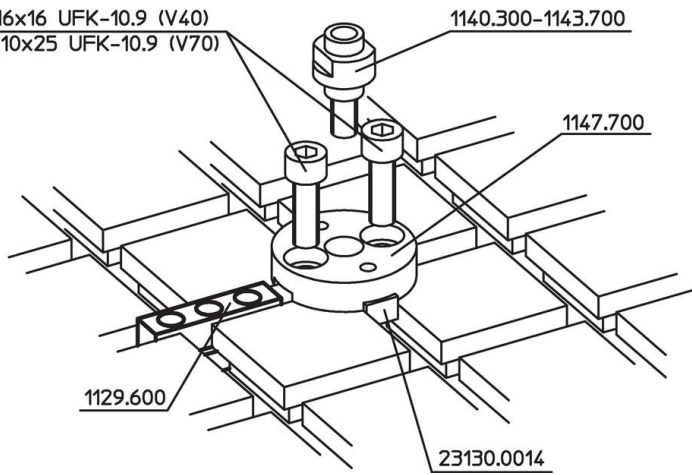
시스템	d <sub>1</sub>	d <sub>2</sub>	치수		WS	 [g]	제품 번호
			l <sub>1</sub>	l <sub>2</sub>			
V70	12	19	18	13,5	15	33	1140.800

적용 예





**1863.9063** M6x16 UFK-10.9 (V40)  
**1863.8025** M10x25 UFK-10.9 (V70)



#### 규정 준수

##### RoHS 준수

지침 2011/65/EU 및 지침 2015/863 준수

##### SVHC재질을 미포함

0.1% w/w 이상 함유된 SVHC 물질 없음 - 2024년 1월 23일 SVHC 목록.

##### 식수안전 및 특성물질 관리법 물질들을 포함하지 않음

식수안전 및 특성물질 관리법 물질들이 포함되어 있지 않음

<https://www.P65Warnings.ca.gov/>

##### 분쟁 광물 포함하지 않음

이 제품은 탄탈륨, 주석, 금 또는 텅스텐 등 민주 공화국 또는 인접 국가에서 "분쟁 광물"로 지정된 물질을 포함하지 않습니다.