

T-클램핑 블록

1131.200



제품 설명

재질

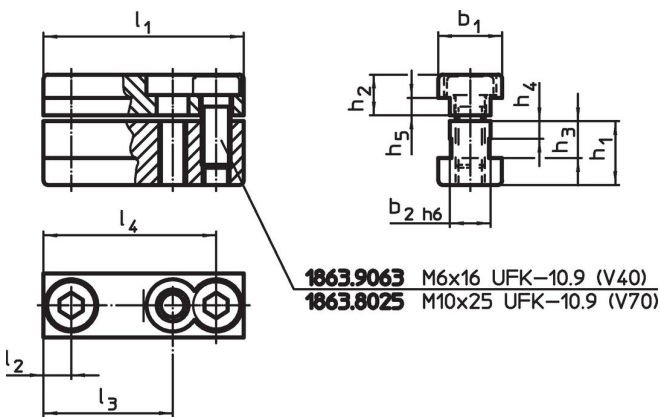
- 스틸, 표면-경화처리, 연삭처리

더 많은 정보

추가 제품

- 렌치

그림



주문 정보

시스템	l ₁	l ₂	b ₁	b ₂	치수					[g]	제품 번호.
					h ₁	h ₂	h ₃	h ₄	h ₅		
V70	22	11	22	14	22	14	12,7	6	6	96	1131.200

규정 준수

RoHS 준수

지침 2011/65/EU 및 지침 2015/863 준수

SVHC 재질을 미포함

0.1% w/w 이상 함유된 SVHC 물질 없음 - 2024년 6월 27일 SVHC 목록.

식수안전 및 독성물질 관리법 물질을 포함하지 않음

식수안전 및 독성물질 관리법 물질들이 포함되어 있지 않음

<https://www.P65Warnings.ca.gov/>

분쟁 광물 포함하지 않음

이 제품은 탄탈륨, 주석, 금 또는 텅스텐 등 민주 공화국 또는 인접 국가에서 "분쟁 광물"로 지정된 물질을 포함하지 않습니다.